

# HPS III-NVE ▪ 230V

Nadelverschlussysteme mit externem Antrieb  
Valve gate systems with external drive unit

# EWIKON

## Inhalt / Content

- 2 - 19 Übersicht Systemvarianten für  
Nadelverschlussdüse Ø 6 mm  
Overview of system versions  
for valve gate nozzle Ø 6 mm
- 20 - 29 Nadelverschlussdüse Ø 6 mm  
Valve gate nozzle Ø 6 mm
- 30 - 37 Einbauhinweise  
Nadelverschlussdüse Ø 6 mm  
Assembly notes for  
valve gate nozzle Ø 6 mm
- 38 Schraubvorkammerbuchsen  
Screw-on gate bushes
- 39 Form- und Lagetoleranzen  
Form and location tolerances

Alle Maße in diesem Katalog beziehen  
sich auf EWIKON Heißkanalkomponenten  
im aufgeheizten Betriebszustand

All dimensions in this catalogue refer to  
EWIKON hotrunner components in heated  
operating condition

**Nadelverschlussdüse Ø 6 mm**  
**Valve gate nozzle Ø 6 mm**

**NVI**  
Nadelverschlussdüsen  
Valve gate nozzles

**NVE Ø 6 mm**  
**Nadelverschlussdüse**  
**Valve gate nozzle**  
**HPS III**

**NVE**  
Antriebseinheiten  
Drive units

**NVE**  
Verteilersysteme  
Manifold systems

**NVE**  
Druckstücke und Zubehör  
Pressure pads and  
accessories

Allgemeine  
Einbauhinweise  
General  
assembly notes

# HPS III-NVE ▪ 230V

Nadelverschlussysteme mit externem Antrieb  
Valve gate systems with external drive unit

# EWIKON

## Nadelverschlussdüse Ø 6 mm

Beispiel für  
**pneumatischen** Antrieb  
in Aufspannplatte

## Valve gate nozzle Ø 6 mm

Example for  
**pneumatic** drive unit  
in clamping plate

Düsen: Ø 6 mm  
NV95258-V02... Standardmontage  
NV95259-V02... Frontmontage

Nozzles: Ø 6 mm  
NV95258-V02... Standard installation  
NV95259-V02... Front installation

Nadel: Ø 2 mm

Valve pin: Ø 2 mm

Antrieb: 19700 Antriebseinheit  
pneumatisch in Aufspannplatte

Drive: 19700 Pneumatic drive unit  
in clamping plate

Verteiler: D=6 mm

Manifold: D=6 mm

- 1 Isolierplatte
- 2 Aufspannplatte
- 3 Düsenhalterahmenplatte
- 4 EWIKON Verteiler HPS III
- 5 19700 Antriebseinheit pneumatisch  
NVE-D36-16-10-P
- 6 17329 Druckstück
- 7 22570 Druckschraube  
22552-... Nadeldichtung  
(Auswahl auftragsbezogen durch EWIKON)
- 8 22872-... Nadel Ø 2,2 mm, abgesetzt auf  
Ø 2 mm siehe Düse  
(Auswahl auftragsbezogen durch EWIKON)
- 9 NV95259-V02... Nadelverschlussdüse Ø 6 mm  
(Frontmontage)
- 10 NV95258-V02... Nadelverschlussdüse Ø 6 mm  
(Standardmontage)
- 11 99065.070-040 Angießbuchse,  
Maschinenradius 40
- 12 50456... Zentrierring

- 1 Insulating plate
- 2 Clamping plate
- 3 Nozzle retainer frame plate
- 4 EWIKON manifold HPS III
- 5 19700 Pneumatic drive unit  
NVE-D36-16-10-P
- 6 17329 Pressure pad
- 7 22570 Pressure screw  
22552-... Valve pin seal  
(Selection order-related by EWIKON)
- 8 22872-... Valve pin Ø 2.2 mm stepped to  
Ø 2 mm see nozzle  
(Selection order-related by EWIKON)
- 9 NV95259-V02... Valve gate nozzle Ø 6 mm  
(Front installation)
- 10 NV95258-V02... Valve gate nozzle Ø 6 mm  
(Standard installation)
- 11 99065.070-040 Sprue bushing,  
machine radius 40
- 12 50456... Locating ring

# HPS III-NVE ▪ 230V

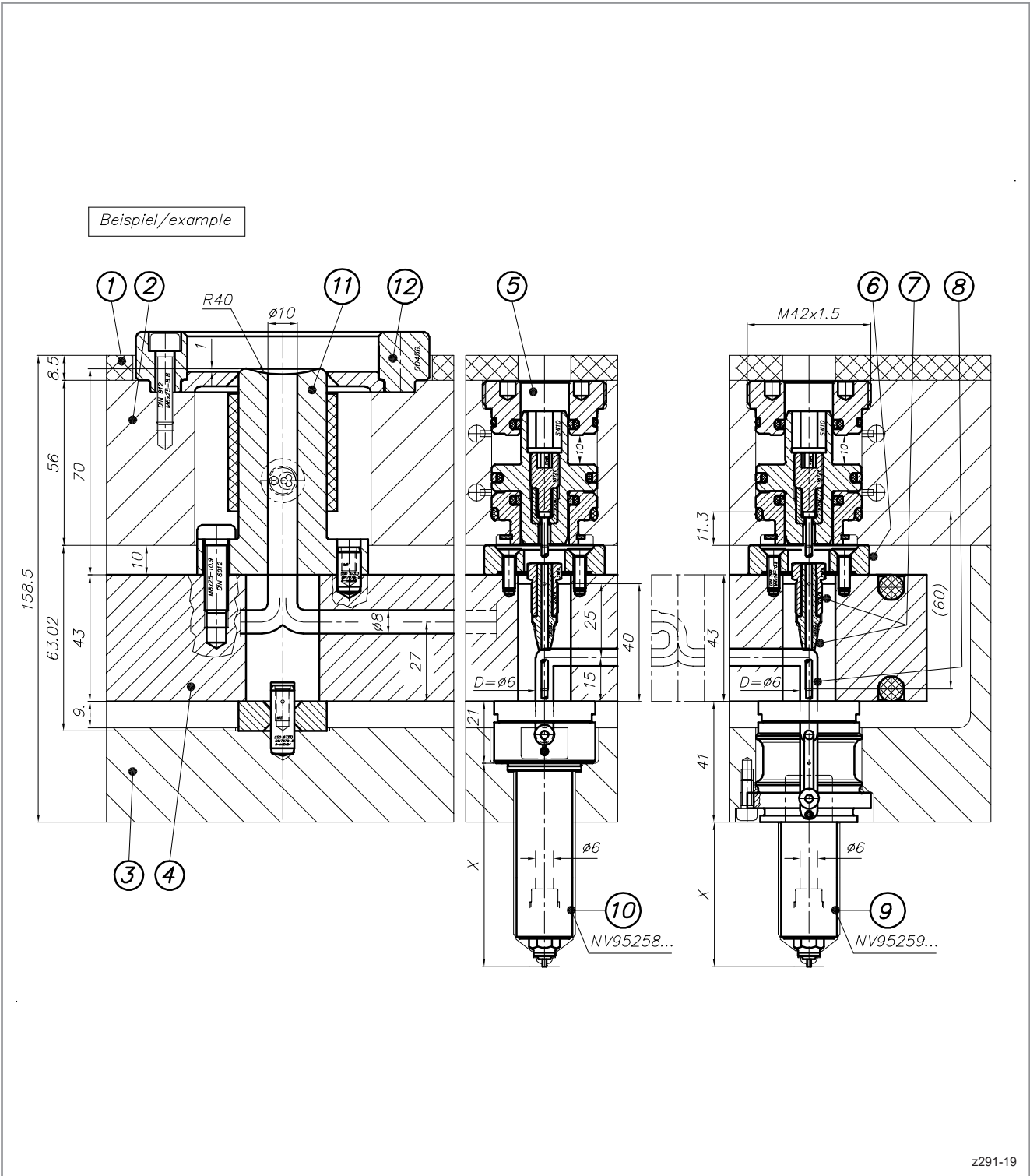
Nadelverschlussysteme mit externem Antrieb  
 Valve gate systems with external drive unit



NVI  
 Nadelverschlussdüsen  
 Valve gate nozzles

Nadelverschlussdüse Ø 6 mm  
 Beispiel für  
**pneumatischen** Antrieb  
 in Aufspannplatte

Valve gate nozzle Ø 6 mm  
 Example for  
**pneumatic** drive unit  
 in clamping plate



Allgemeine  
 Einbauhinweise  
 General  
 assembly notes

NVE  
 Druckstücke und Zubehör  
 Pressure pads and  
 accessories

NVE  
 Verteilersysteme  
 Manifold systems

NVE  
 Antriebseinheiten  
 Drive units

NVE Ø 6 mm  
 Nadelverschlussdüse  
 Valve gate nozzle  
**HPS III**

# HPS III-NVE ▪ 230V

Nadelverschlussysteme mit externem Antrieb  
Valve gate systems with external drive unit

# EWIKON

## Nadelverschlussdüse Ø 6 mm

Beispiel für  
**hydraulischen** Antrieb  
in Aufspannplatte

## Valve gate nozzle Ø 6 mm

Example for  
**hydraulic** drive unit  
in clamping plate

Düsen: Ø 6 mm  
NV95258-V02... Standardmontage  
NV95259-V02... Frontmontage

Nozzles: Ø 6 mm  
NV95258-V02... Standard installation  
NV95259-V02... Front installation

Nadel: Ø 2 mm

Valve pin: Ø 2 mm

Antrieb: 19720 Antriebseinheit  
hydraulisch in Aufspannplatte

Drive: 19720 Hydraulic drive unit  
in clamping plate

Verteiler: D=6 mm

Manifold: D=6 mm

- 1 Isolierplatte
- 2 Aufspannplatte
- 3 Düsenhalterahmenplatte
- 4 EWIKON Verteiler HPS III
- 5 19720 Antriebseinheit hydraulisch  
NVE-D22-12-10-H
- 6 17329 Druckstück
- 7 22570 Druckschraube  
22552-... Nadeldichtung  
(Auswahl auftragsbezogen durch EWIKON)
- 8 22872-... Nadel Ø 2,2 mm, abgesetzt auf  
Ø 2 mm siehe Düse  
(Auswahl auftragsbezogen durch EWIKON)
- 9 NV95259-V02... Nadelverschlussdüse Ø 6 mm  
(Frontmontage)
- 10 NV95258-V02... Nadelverschlussdüse Ø 6 mm  
(Standardmontage)
- 11 99065.070-040 Angießbuchse,  
Maschinenradius 40
- 12 50466... Zentrierring

- 1 Insulating plate
- 2 Clamping plate
- 3 Nozzle retainer frame plate
- 4 EWIKON manifold HPS III
- 5 19720 Hydraulic drive unit  
NVE-D22-12-10-H
- 6 17329 Pressure pad
- 7 22570 Pressure screw  
22552-... Valve pin seal  
(Selection order-related by EWIKON)
- 8 22872-... Valve pin Ø 2.2 mm stepped to  
Ø 2 mm see nozzle  
(Selection order-related by EWIKON)
- 9 NV95259-V02... Valve gate nozzle Ø 6 mm  
(Front installation)
- 10 NV95258-V02... Valve gate nozzle Ø 6 mm  
(Standard installation)
- 11 99065.070-040 Sprue bushing,  
machine radius 40
- 12 50466... Locating ring

# HPS III-NVE ▪ 230V

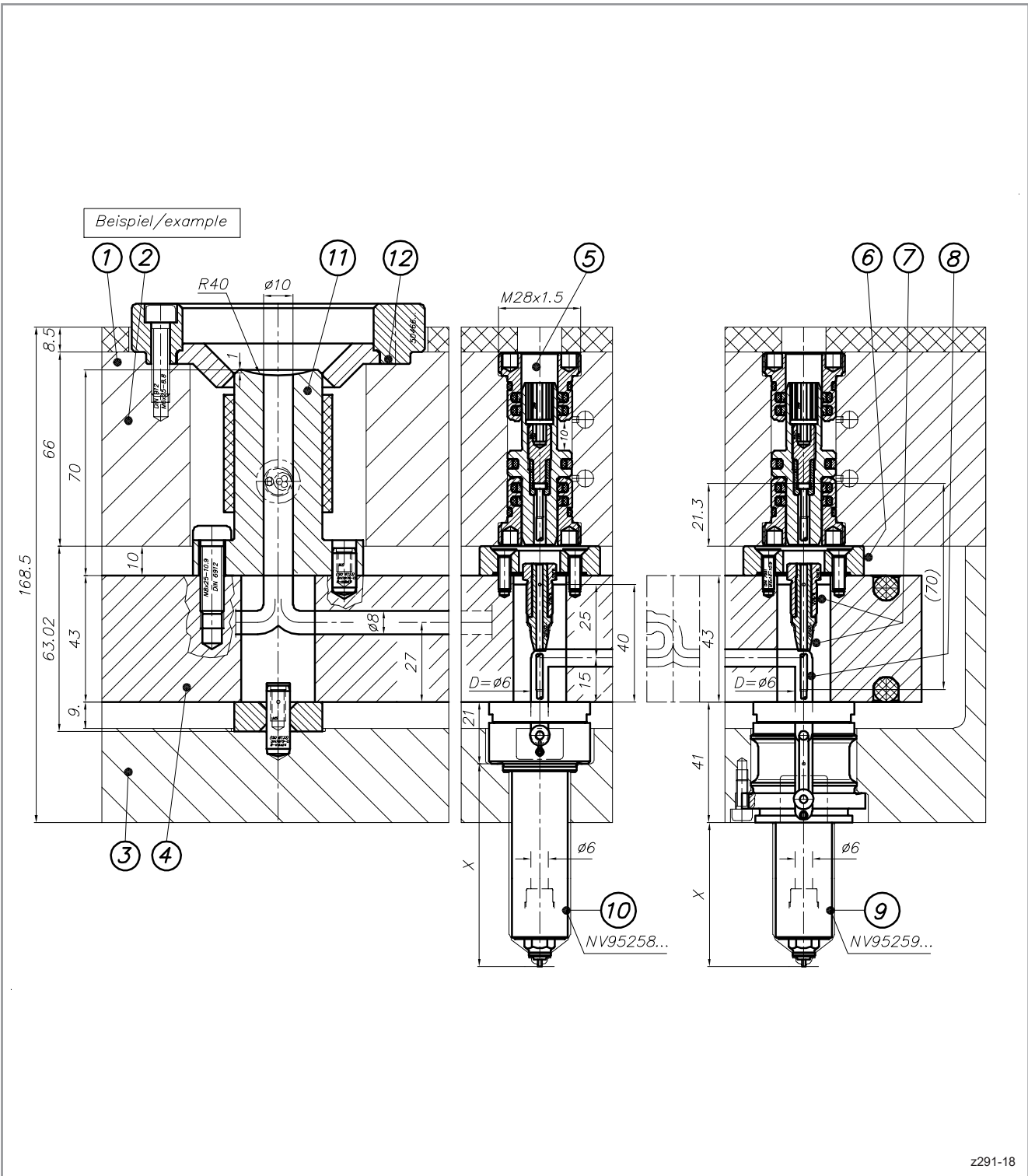
Nadelverschlussysteme mit externem Antrieb  
 Valve gate systems with external drive unit



NVI  
 Nadelverschlussdüsen  
 Valve gate nozzles

Nadelverschlussdüse Ø 6 mm  
 Beispiel für  
**hydraulischen** Antrieb  
 in Aufspannplatte

Valve gate nozzle Ø 6 mm  
 Example for  
**hydraulic** drive unit  
 in clamping plate



Allgemeine  
 Einbauhinweise  
 General  
 assembly notes

NVE  
 Druckstücke und Zubehör  
 Pressure pads and  
 accessories

NVE  
 Verteilersysteme  
 Manifold systems

NVE  
 Antriebseinheiten  
 Drive units

NVE Ø 6 mm  
 Nadelverschlussdüse  
 Valve gate nozzle  
**HPS III**

# HPS III-NVE ▪ 230V

Nadelverschlussysteme mit externem Antrieb  
Valve gate systems with external drive unit

# EWIKON

## Nadelverschlussdüse Ø 6 mm

Beispiel für  
**elektrischen** Antrieb  
in Aufspannplatte

## Valve gate nozzle Ø 6 mm

Example for  
**electric** drive unit  
in clamping plate

Düsen: Ø 6 mm  
NV95258-V02... Standardmontage  
NV95259-V02... Frontmontage

Nozzles: Ø 6 mm  
NV95258-V02... Standard installation  
NV95259-V02... Front installation

Nadel: Ø 2 mm

Valve pin: Ø 2 mm

Antrieb: 22902 Antriebseinheit elektrisch  
in Aufspannplatte

Drive: 22902 Electric drive unit  
in clamping plate

Verteiler: D=6 mm

Manifold: D=6 mm

- 1 Aufspannplatte
- 2 Isolierplatte
- 3 Zwischenplatte
- 4 Düsenhalterahmenplatte
- 5 EWIKON Verteiler HPS III
- 6 22902 Antriebseinheit elektrisch
- 7 17329 Druckstück
- 8 22570 Druckschraube  
22552-... Nadeldichtung  
(Auswahl auftragsbezogen durch EWIKON)
- 9 22872-... Nadel Ø 2,2 mm, abgesetzt auf  
Ø 2 mm siehe Düse  
(Auswahl auftragsbezogen durch EWIKON)
- 10 NV95259-V02... Nadelverschlussdüse Ø 6 mm  
(Frontmontage)
- 11 NV95258-V02... Nadelverschlussdüse Ø 6 mm  
(Standardmontage)
- 12 99065.135.5-040 Angießbuchse,  
Maschinenradius 40
- 13 50466... Zentrierring
- 14 19632 Heizband

- 1 Clamping plate
- 2 Insulating plate
- 3 Intermediate plate
- 4 Nozzle retainer frame plate
- 5 EWIKON manifold HPS III
- 6 22902 Electric drive unit
- 7 17329 Pressure pad
- 8 22570 Pressure screw  
22552-... Valve pin seal  
(Selection order-related by EWIKON)
- 9 22872-... Valve pin Ø 2.2 mm stepped to  
Ø 2 mm see nozzle  
(Selection order-related by EWIKON)
- 10 NV95259-V02... Valve gate nozzle Ø 6 mm  
(Front installation)
- 11 NV95258-V02... Valve gate nozzle Ø 6 mm  
(Standard installation)
- 12 99065.135.5-040 Sprue bushing,  
machine radius 40
- 13 50466... Locating ring
- 14 19632 heater band

# HPS III-NVE ▪ 230V

Nadelverschlussysteme mit externem Antrieb  
 Valve gate systems with external drive unit



NVI  
 Nadelverschlussdüsen  
 Valve gate nozzles

NVE Ø 6 mm  
 Nadelverschlussdüse  
 Valve gate nozzle  
**HPS III**

NVE  
 Antriebseinheiten  
 Drive units

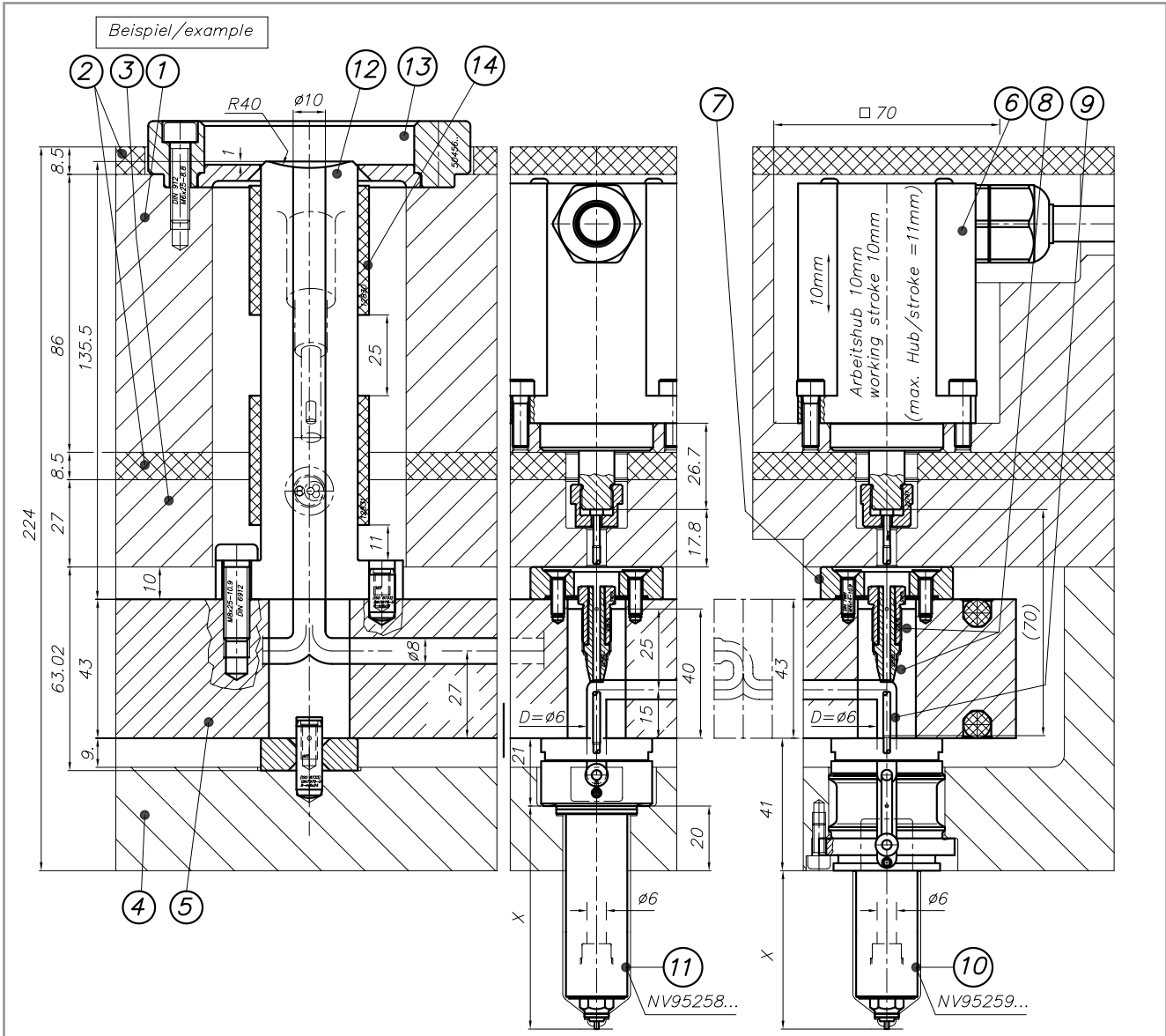
NVE  
 Verteilersysteme  
 Manifold systems

NVE  
 Druckstücke und Zubehör  
 Pressure pads and accessories

Allgemeine Einbauhinweise  
 General assembly notes

Nadelverschlussdüse Ø 6 mm  
 Beispiel für elektrischen Antrieb in Aufspannplatte

Valve gate nozzle Ø 6 mm  
 Example for electric drive unit in clamping plate



**ACHTUNG / ATTENTION**  
 Die maximal zulässige Umgebungstemperatur der Antriebe beträgt 70 °C.  
 The maximum permissible environmental temperature for the drive units is 70 °C.

z397-02

# HPS III-NVE ▪ 230V

Nadelverschlussysteme mit externem Antrieb  
Valve gate systems with external drive unit

# EWIKON

## Nadelverschlussdüse Ø 6 mm

Beispiel für  
**pneumatischen** Antrieb  
auf dem Verteiler (mitgeschleppt)

für Anwendungen mit  
Verarbeitungstemperaturen  $\geq 250^{\circ}\text{C}$

## Valve gate nozzle Ø 6 mm

Example for  
**pneumatic** drive unit  
placed on manifold (coupled)

for applications with  
processing temperatures  $\geq 250^{\circ}\text{C}$

Düsen: Ø 6 mm  
NV95258-V02... Standardmontage  
NV95259-V02... Frontmontage

Nozzles: Ø 6 mm  
NV95258-V02... Standard installation  
NV95259-V02... Front installation

Nadel: Ø 2 mm

Valve pin: Ø 2 mm

Antrieb: 19766 Antriebseinheit  
pneumatisch auf Verteiler

Drive: 19766 Pneumatic drive unit  
placed on manifold

Verteiler: D=6 mm

Manifold: D=6 mm

- 1 Isolierplatte
- 2 Aufspannplatte
- 3 Düsenhalterahmenplatte
- 4 EWIKON Verteiler HPS III
- 5 19766 Antriebseinheit pneumatisch  
NVE-D36-16-10-P
- 6 19119 Winkel-Schwenkverschraubung
- 7 19126 Anschluss
- 8 N.00576 Hochdruckschlauch mit PTFE-Seele
- 9 19718 Druckstück mit Keramikring  
für Verarbeitungstemperaturen  $\geq 250^{\circ}\text{C}$
- 10 22570 Druckschraube  
22552-... Nadeldichtung  
(Auswahl auftragsbezogen durch EWIKON)
- 11 22872-... Nadel Ø 2,2 mm, abgesetzt auf  
Ø 2 mm siehe Düse  
(Auswahl auftragsbezogen durch EWIKON)
- 12 NV95258-V02... Nadelverschlussdüse Ø 6 mm  
(Standardmontage)
- 13 NV95259-V02... Nadelverschlussdüse Ø 6 mm  
(Frontmontage)
- 14 99065.080-040 Angießbuchse,  
Maschinenradius 40
- 15 50466... Zentrierung

- 1 Insulating plate
- 2 Clamping plate
- 3 Nozzle retainer frame plate
- 4 EWIKON manifold HPS III
- 5 19766 Pneumatic drive unit  
NVE-D36-16-10-P
- 6 19119 Pivoting threaded pipe angle
- 7 19126 Connector
- 8 N.00576 High-pressure hose with PTFE core
- 9 19718 Pressure pad with ceramic ring  
for processing temperatures  $\geq 250^{\circ}\text{C}$
- 10 22570 Pressure screw  
22552-... Valve pin seal  
(Selection order-related by EWIKON)
- 11 22872-... Valve pin Ø 2.2 mm stepped to  
Ø 2 mm see nozzle  
(Selection order-related by EWIKON)
- 12 NV95258-V02... Valve gate nozzle Ø 6 mm  
(Standard installation)
- 13 NV95259-V02... Valve gate nozzle Ø 6 mm  
(Front installation)
- 14 99065.080-040 Sprue bushing,  
machine radius 40
- 15 50466... Locating ring



# HPS III-NVE ▪ 230V

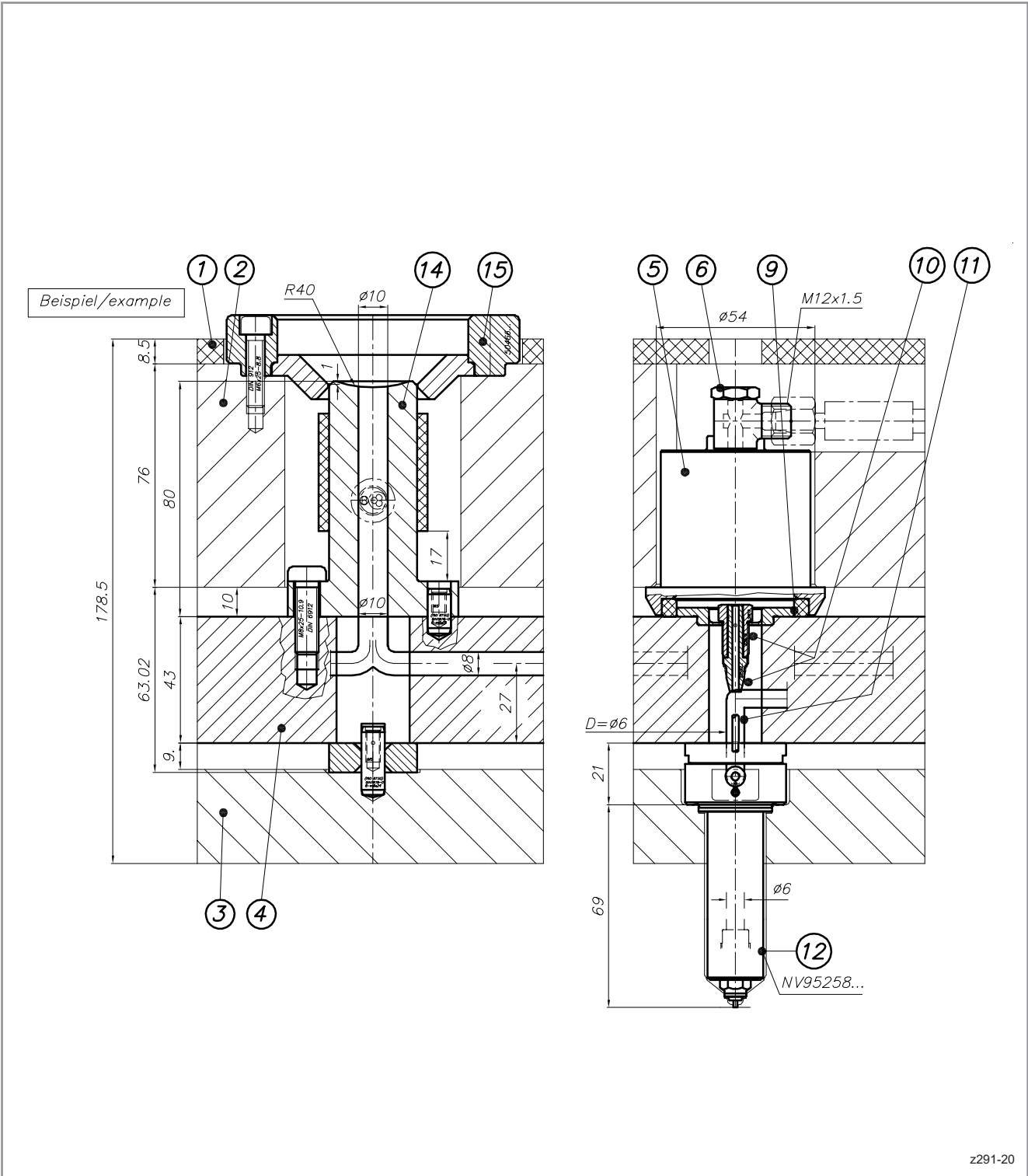
Nadelverschlussysteme mit externem Antrieb  
 Valve gate systems with external drive unit



NVI  
 Nadelverschlussdüsen  
 Valve gate nozzles

Nadelverschlussdüse Ø 6 mm  
 Beispiel für  
**pneumatischen** Antrieb  
 auf dem Verteiler (mitgeschleppt)

Valve gate nozzle Ø 6 mm  
 Example for  
**pneumatic** drive unit  
 placed on manifold (coupled)



NVE Ø 6 mm  
 Nadelverschlussdüse  
 Valve gate nozzle  
**HPS III**

NVE  
 Antriebseinheiten  
 Drive units

NVE  
 Verteilersysteme  
 Manifold systems

NVE  
 Druckstücke und Zubehör  
 Pressure pads and  
 accessories

Allgemeine  
 Einbauhinweise  
 General  
 assembly notes

# HPS III-NVE ▪ 230V

Nadelverschlussysteme mit externem Antrieb  
Valve gate systems with external drive unit

# EWIKON

## Nadelverschlussdüse Ø 6 mm

Beispiel für  
**pneumatischen** Antrieb  
auf dem Verteiler (mitgeschleppt)

für Anwendungen mit  
Verarbeitungstemperaturen  $\geq 250^{\circ}\text{C}$

## Valve gate nozzle Ø 6 mm

Example for  
**pneumatic** drive unit  
placed on manifold (coupled)

for applications with  
processing temperatures  $\geq 250^{\circ}\text{C}$

Düsen: Ø 6 mm  
NV95258-V02... Standardmontage  
NV95259-V02... Frontmontage

Nozzles: Ø 6 mm  
NV95258-V02... Standard installation  
NV95259-V02... Front installation

Nadel: Ø 2 mm

Valve pin: Ø 2 mm

Antrieb: 19766 Antriebseinheit  
pneumatisch auf Verteiler

Drive: 19766 Pneumatic drive unit  
placed on manifold

Verteiler: D=6 mm

Manifold: D=6 mm

- 1 Isolierplatte
- 2 Aufspannplatte
- 3 Düsenhalterahmenplatte
- 4 EWIKON Verteiler HPS III
- 5 19766 Antriebseinheit pneumatisch  
NVE-D36-16-10-P
- 6 19119 Winkel-Schwenkverschraubung
- 7 19126 Anschluss
- 8 N.00576 Hochdruckschlauch mit PTFE-Seele
- 9 19718 Druckstück mit Keramikring  
für Verarbeitungstemperaturen  $\geq 250^{\circ}\text{C}$
- 10 22570 Druckschraube  
22552-... Nadeldichtung  
(Auswahl auftragsbezogen durch EWIKON)
- 11 22872-... Nadel Ø 2,2 mm, abgesetzt auf  
Ø 2 mm siehe Düse  
(Auswahl auftragsbezogen durch EWIKON)
- 12 NV95258-V02... Nadelverschlussdüse Ø 6 mm  
(Standardmontage)
- 13 NV95259-V02... Nadelverschlussdüse Ø 6 mm  
(Frontmontage)
- 14 99065.080-040 Angießbuchse,  
Maschinenradius 40
- 15 50466... Zentrier링

- 1 Insulating plate
- 2 Clamping plate
- 3 Nozzle retainer frame plate
- 4 EWIKON manifold HPS III
- 5 19766 Pneumatic drive unit  
NVE-D36-16-10-P
- 6 19119 Pivoting threaded pipe angle
- 7 19126 Connector
- 8 N.00576 High-pressure hose with PTFE core
- 9 19718 Pressure pad with ceramic ring  
for processing temperatures  $\geq 250^{\circ}\text{C}$
- 10 22570 Pressure screw  
22552-... Valve pin seal  
(Selection order-related by EWIKON)
- 11 22872-... Valve pin Ø 2.2 mm stepped to  
Ø 2 mm see nozzle  
(Selection order-related by EWIKON)
- 12 NV95258-V02... Valve gate nozzle Ø 6 mm  
(Standard installation)
- 13 NV95259-V02... Valve gate nozzle Ø 6 mm  
(Front installation)
- 14 99065.080-040 Sprue bushing,  
machine radius 40
- 15 50466... Locating ring

# HPS III-NVE ▪ 230V

Nadelverschlussysteme mit externem Antrieb  
 Valve gate systems with external drive unit



NVI  
 Nadelverschlussdüsen  
 Valve gate nozzles

NVE Ø 6 mm  
 Nadelverschlussdüse  
 Valve gate nozzle  
**HPS III**

NVE  
 Antriebseinheiten  
 Drive units

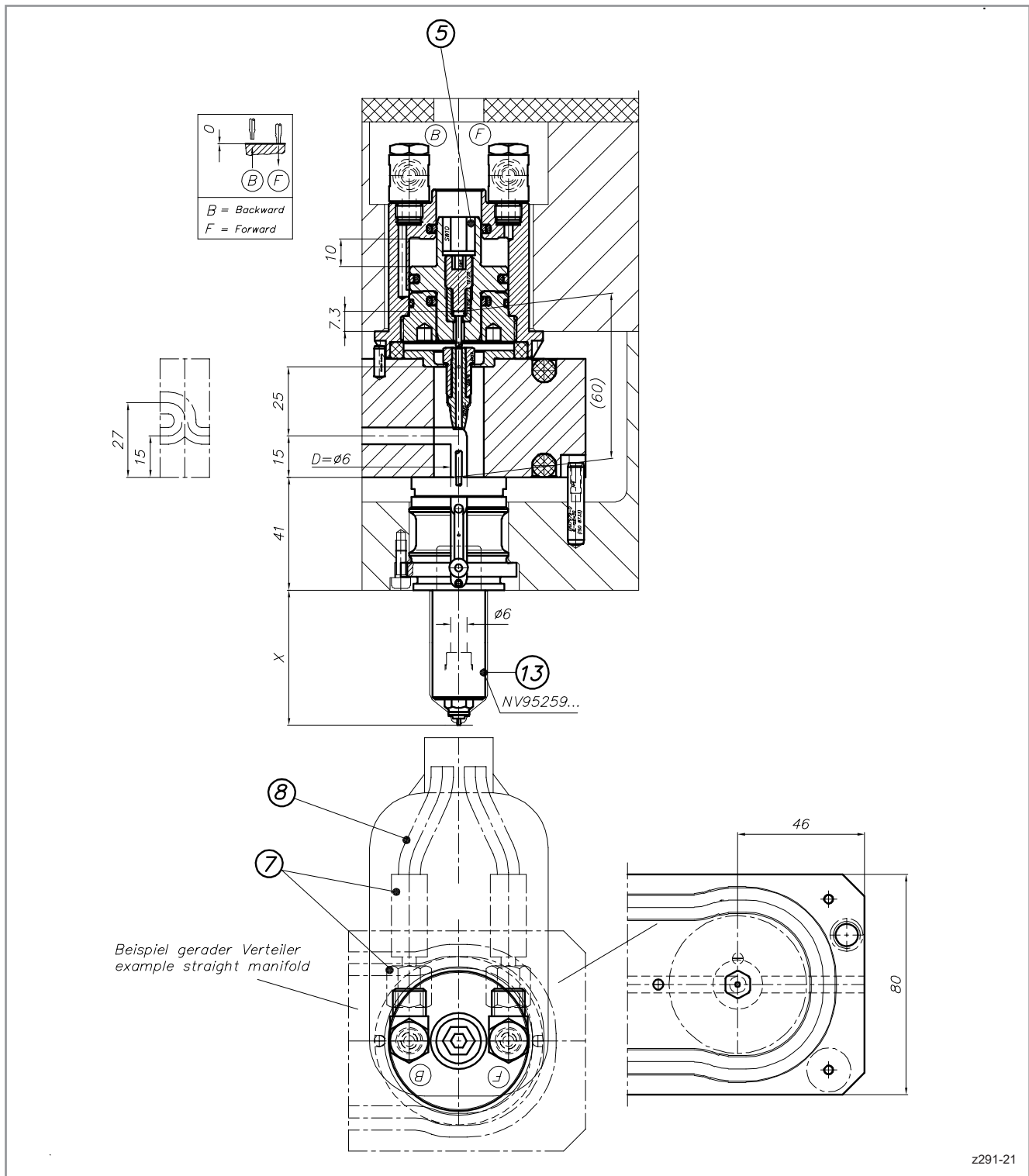
NVE  
 Verteilersysteme  
 Manifold systems

NVE  
 Druckstücke und Zubehör  
 Pressure pads and  
 accessories

Allgemeine  
 Einbauhinweise  
 General  
 assembly notes

Nadelverschlussdüse Ø 6 mm  
 Beispiel für  
**pneumatischen** Antrieb  
 auf dem Verteiler (mitgeschleppt)

Valve gate nozzle Ø 6 mm  
 Example for  
**pneumatic** drive unit  
 placed on manifold (coupled)



# HPS III-NVE ▪ 230V

Nadelverschlussysteme mit externem Antrieb  
Valve gate systems with external drive unit

# EWIKON

## Nadelverschlussdüse Ø 6 mm

Beispiel für  
**pneumatischen** Antrieb  
auf dem Verteiler (mitgeschleppt)

für Anwendungen mit  
Verarbeitungstemperaturen < 250°C

## Valve gate nozzle Ø 6 mm

Example for  
**pneumatic** drive unit  
placed on manifold (coupled)

for applications with  
processing temperatures < 250°C

Düsen: Ø 6 mm  
NV95258-V02... Standardmontage  
NV95259-V02... Frontmontage

Nozzles: Ø 6 mm  
NV95258-V02... Standard installation  
NV95259-V02... Front installation

Nadel: Ø 2 mm

Valve pin: Ø 2 mm

Antrieb: 19757 Antriebseinheit  
pneumatisch auf Verteiler

Drive: 19757 Pneumatic drive unit  
placed on manifold

Verteiler: D=6 mm

Manifold: D=6 mm

- |    |  |    |   |
|----|--|----|---|
| 1  | Isolierplatte  | 1  | Insulating plate  |
| 2  | Aufspannplatte   | 2  | Clamping plate  |
| 3  | Düsenhalterahmenplatte   | 3  | Nozzle retainer frame plate   |
| 4  | EWIKON Verteiler HPS III   | 4  | EWIKON manifold HPS III   |
| 5  | 19757 Antriebseinheit pneumatisch<br>NVE-D36-16-10-P   | 5  | 19757 Pneumatic drive unit<br>NVE-D36-16-10-P   |
| 6  | N.00444 L-Steckverschraubung   | 6  | N.00444 L-Connection  |
| 7  | 17484 Kunststoffschlauch   | 7  | 17484 Flexible hose (plastic)   |
| 8  | 19737 Druckstück<br>für Verarbeitungstemperaturen < 250°C  | 8  | 19737 Pressure pad<br>for processing temperatures < 250°C   |
| 9  | 22570 Druckschraube<br>22552-... Nadeldichtung<br>(Auswahl auftragsbezogen durch EWIKON)               | 9  | 22570 Pressure screw<br>22552-... Valve pin seal<br>(Selection order-related by EWIKON)             |
| 10 | 22872-... Nadel Ø 2,2 mm, abgesetzt auf<br>Ø 2 mm siehe Düse<br>(Auswahl auftragsbezogen durch EWIKON) | 10 | 22872-... Valve pin Ø 2.2 mm stepped to<br>Ø 2 mm see nozzle<br>(Selection order-related by EWIKON) |
| 11 | NV95258-V02... Nadelverschlussdüse Ø 6 mm<br>(Standardmontage)   | 11 | NV95258-V02... Valve gate nozzle Ø 6 mm<br>(Standard installation)                                  |
| 12 | NV95259-V02... Nadelverschlussdüse Ø 6 mm<br>(Frontmontage)  | 12 | NV95259-V02... Valve gate nozzle Ø 6 mm<br>(Front installation)                                     |
| 13 | 99065.070-040 Angießbuchse,<br>Maschinenradius 40  | 13 | 99065.070-040 Sprue bushing,<br>machine radius 40   |
| 14 | 50466... Zentrier링   | 14 | 50466... Locating ring  |

# HPS III-NVE ▪ 230V

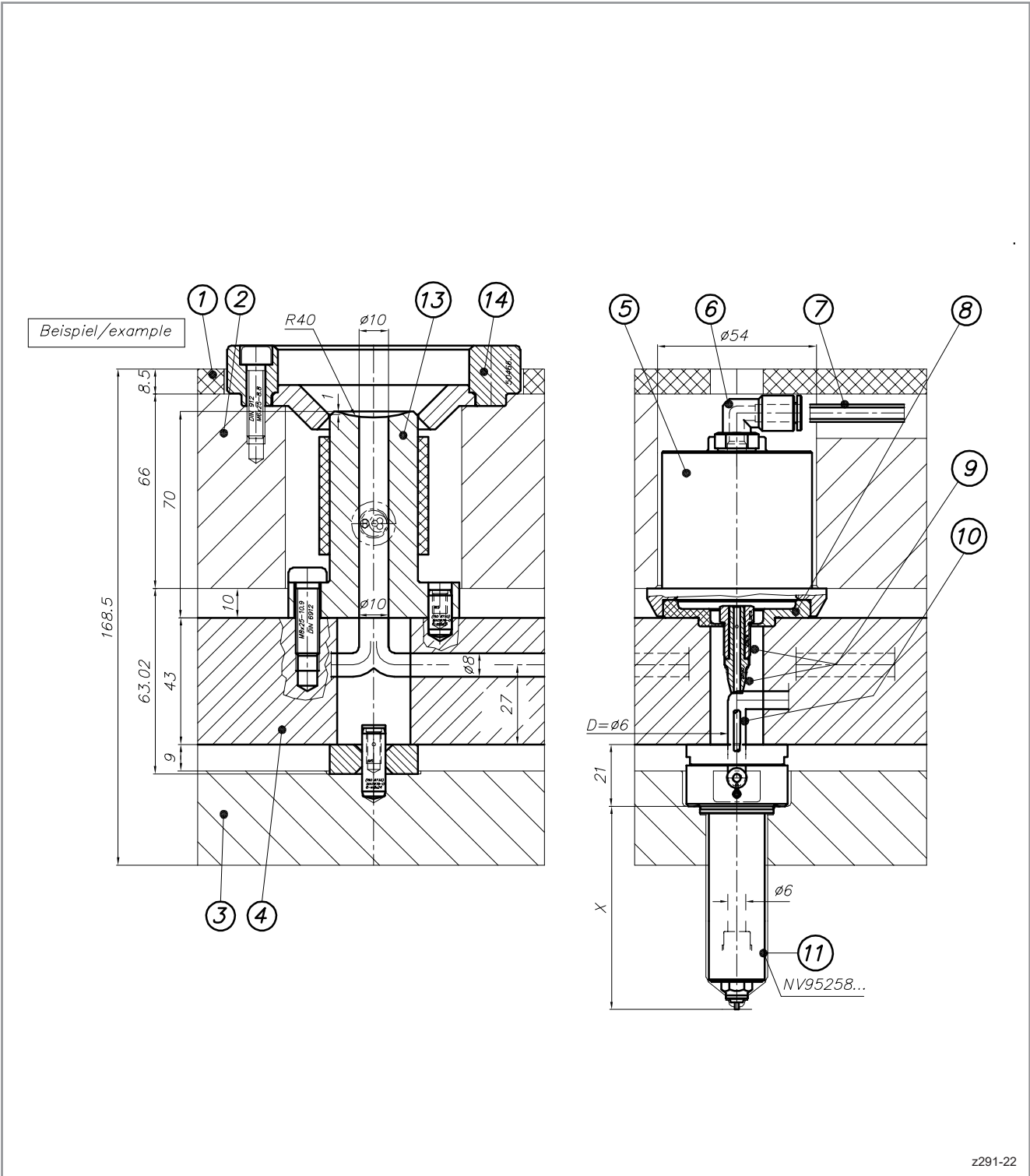
Nadelverschlussysteme mit externem Antrieb  
 Valve gate systems with external drive unit



NVI  
 Nadelverschlussdüsen  
 Valve gate nozzles

Nadelverschlussdüse Ø 6 mm  
 Beispiel für  
**pneumatischen** Antrieb  
 auf dem Verteiler (mitgeschleppt)

Valve gate nozzle Ø 6 mm  
 Example for  
**pneumatic** drive unit  
 placed on manifold (coupled)



NVE Ø 6 mm  
 Nadelverschlussdüse  
 Valve gate nozzle  
**HPS III**

NVE  
 Antriebseinheiten  
 Drive units

NVE  
 Verteilersysteme  
 Manifold systems

NVE  
 Druckstücke und Zubehör  
 Pressure pads and  
 accessories

Allgemeine  
 Einbauhinweise  
 General  
 assembly notes

# HPS III-NVE ▪ 230V

Nadelverschlussysteme mit externem Antrieb  
Valve gate systems with external drive unit

# EWIKON

## Nadelverschlussdüse Ø 6 mm

Beispiel für  
**pneumatischen** Antrieb  
auf dem Verteiler (mitgeschleppt)

für Anwendungen mit  
Verarbeitungstemperaturen < 250°C

## Valve gate nozzle Ø 6 mm

Example for  
**pneumatic** drive unit  
placed on manifold (coupled)

for applications with  
processing temperatures < 250°C

Düsen: Ø 6 mm  
NV95258-V02... Standardmontage  
NV95259-V02... Frontmontage

Nozzles: Ø 6 mm  
NV95258-V02... Standard installation  
NV95259-V02... Front installation

Nadel: Ø 2 mm

Valve pin: Ø 2 mm

Antrieb: 19757 Antriebseinheit  
pneumatisch auf Verteiler

Drive: 19757 Pneumatic drive unit  
placed on manifold

Verteiler: D=6 mm

Manifold: D=6 mm

- 1 Isolierplatte
- 2 Aufspannplatte
- 3 Düsenhalterahmenplatte
- 4 EWIKON Verteiler HPS III
- 5 19757 Antriebseinheit pneumatisch  
NVE-D36-16-10-P
- 6 N.00444 L-Steckverschraubung
- 7 17484 Kunststoffschlauch
- 8 19737 Druckstück  
für Verarbeitungstemperaturen < 250°C
- 9 22570 Druckschraube  
22552-... Nadeldichtung  
(Auswahl auftragsbezogen durch EWIKON)
- 10 22872-... Nadel Ø 2,2 mm, abgesetzt auf  
Ø 2 mm siehe Düse  
(Auswahl auftragsbezogen durch EWIKON)
- 11 NV95258-V02... Nadelverschlussdüse Ø 6 mm  
(Standardmontage)
- 12 NV95259-V02... Nadelverschlussdüse Ø 6 mm  
(Frontmontage)
- 13 99065.070-040 Angießbuchse,  
Maschinenradius 40
- 14 50466... Zentrier링

- 1 Insulating plate
- 2 Clamping plate
- 3 Nozzle retainer frame plate
- 4 EWIKON manifold HPS III
- 5 19757 Pneumatic drive unit  
NVE-D36-16-10-P
- 6 N.00444 L-Connection
- 7 17484 Flexible hose (plastic)
- 8 19737 Pressure pad  
for processing temperatures < 250°C
- 9 22570 Pressure screw  
22552-... Valve pin seal  
(Selection order-related by EWIKON)
- 10 22872-... Valve pin Ø 2.2 mm stepped to  
Ø 2 mm see nozzle  
(Selection order-related by EWIKON)
- 11 NV95258-V02... Valve gate nozzle Ø 6 mm  
(Standard installation)
- 12 NV95259-V02... Valve gate nozzle Ø 6 mm  
(Front installation)
- 13 99065.070-040 Sprue bushing,  
machine radius 40
- 14 50466... Locating ring

# HPS III-NVE ▪ 230V

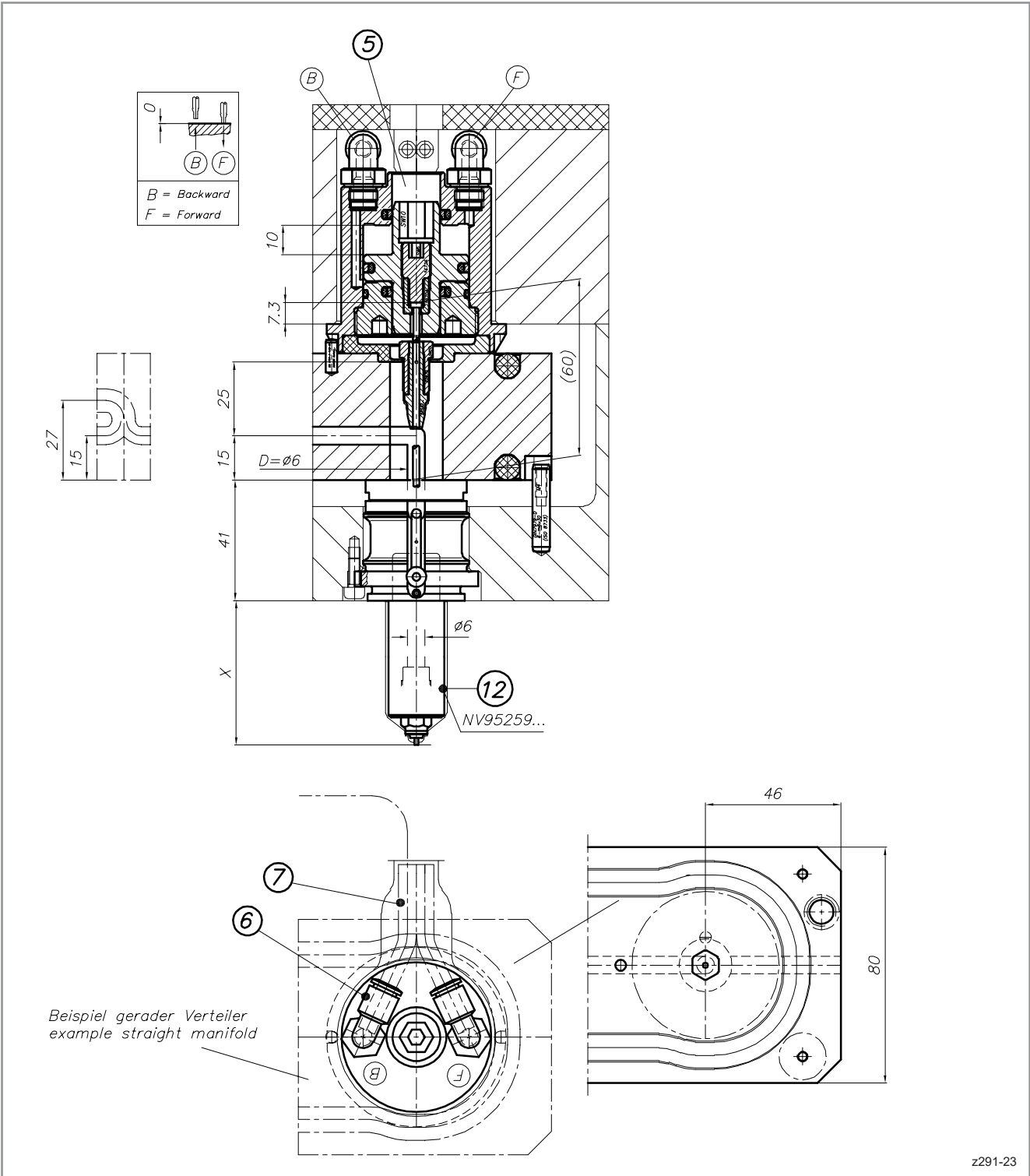
Nadelverschlussysteme mit externem Antrieb  
 Valve gate systems with external drive unit

# EWIKON

NVI  
 Nadelverschlussdüsen  
 Valve gate nozzles

Nadelverschlussdüse Ø 6 mm  
 Beispiel für  
**pneumatischen** Antrieb  
 auf dem Verteiler (mitgeschleppt)

Valve gate nozzle Ø 6 mm  
 Example for  
**pneumatic** drive unit  
 placed on manifold (coupled)



NVE Ø 6 mm  
 Nadelverschlussdüse  
 Valve gate nozzle  
**HPS III**

NVE  
 Antriebseinheiten  
 Drive units

NVE  
 Verteilersysteme  
 Manifold systems

NVE  
 Druckstücke und Zubehör  
 Pressure pads and  
 accessories

Allgemeine  
 Einbauhinweise  
 General  
 assembly notes

# HPS III-NVE ▪ 230V

Nadelverschlussysteme mit externem Antrieb  
Valve gate systems with external drive unit

# EWIKON

**Nadelverschlussdüse Ø 6 mm**  
Beispiel für Hubplatte mit  
**pneumatischem** Antrieb  
in Aufspannplatte

**Valve gate nozzle Ø 6 mm**  
Example for actuator plate with  
**pneumatic** drive unit  
in clamping plate

Düsen: Ø 6 mm  
NV95258-V02... Standardmontage  
NV95259-V02... Frontmontage

Nozzles: Ø 6 mm  
NV95258-V02... Standard installation  
NV95259-V02... Front installation

Nadel: Ø 2 mm

Valve pin: Ø 2 mm

Antrieb: Hubplatte,  
pneumatische Antriebseinheit

Drive: Actuator plate,  
pneumatic drive unit

Verteiler: D=6 mm

Manifold: D=6 mm

- |    |  |    |   |
|----|--|----|---|
| 1  | Aufspannplatte   | 1  | Clamping plate  |
| 2  | Isolierplatte  | 2  | Insulating plate  |
| 3  | Zwischenplatte   | 3  | Intermediate plate  |
| 4  | Düsenhalterahmenplatte   | 4  | Nozzle retainer frame plate   |
| 5  | 50456... Zentrierring  | 5  | 50456... Locating ring  |
| 6  | Angießbuchse   | 6  | Sprue bushing   |
| 7  | EWIKON Verteiler HPS III   | 7  | EWIKON manifold HPS III   |
| 8  | 19755 Antriebseinheit pneumatisch<br>NVE-D50-20-10-P   | 8  | 19755 Pneumatic drive unit<br>NVE-D50-20-10-P   |
| 9  | 17329 Druckstück   | 9  | 17329 Pressure pad  |
| 10 | 22570 Druckschraube<br>22552-... Nadeldichtung<br>(Auswahl auftragsbezogen durch EWIKON)               | 10 | 22570 Pressure screw<br>22552-... Valve pin seal<br>(Selection order-related by EWIKON)             |
| 11 | 22872-... Nadel Ø 2,2 mm, abgesetzt auf<br>Ø 2 mm siehe Düse<br>(Auswahl auftragsbezogen durch EWIKON) | 11 | 22872-... Valve pin Ø 2.2 mm stepped to<br>Ø 2 mm see nozzle<br>(Selection order-related by EWIKON) |
| 12 | NV95259-V02... Nadelverschlussdüse Ø 6 mm<br>(Frontmontage)  | 12 | NV95259-V02... Valve gate nozzle Ø 6 mm<br>(Front installation)                                     |
| 13 | NV95258-V02... Nadelverschlussdüse Ø 6 mm<br>(Standardmontage)   | 13 | NV95258-V02... Valve gate nozzle Ø 6 mm<br>(Standard installation)                                  |
| 14 | 17600 Hubplatte,<br>Auslegung auftragsbezogen  | 14 | 17600 Actuator plate,<br>design order-related   |
| 15 | 16726 Schraube   | 15 | 16726 Screw   |
| 16 | 19704 Nadelhalter  | 16 | 19704 Retainer for valve pin  |
| 17 | Führungssystem für Hubplatte,<br>Auslegung auftragsbezogen   | 17 | Guiding system for actuator plate,<br>design order-related  |
| 18 | 17535 Druckstück,<br>einzusetzen bei geringen Nestabständen,<br>Auslegung auftragsbezogen              | 18 | 17535 Pressure pad,<br>requested for close cavity spacing,<br>design order-related                  |
| 19 | 12831 zusätzliches Heizband  | 19 | 12831 Additional heater band  |



# HPS III-NVE ▪ 230V

Nadelverschlussysteme mit externem Antrieb  
 Valve gate systems with external drive unit



NVI  
 Nadelverschlussdüsen  
 Valve gate nozzles

NVE Ø 6 mm  
 Nadelverschlussdüse  
 Valve gate nozzle  
**HPS III**

NVE  
 Antriebseinheiten  
 Drive units

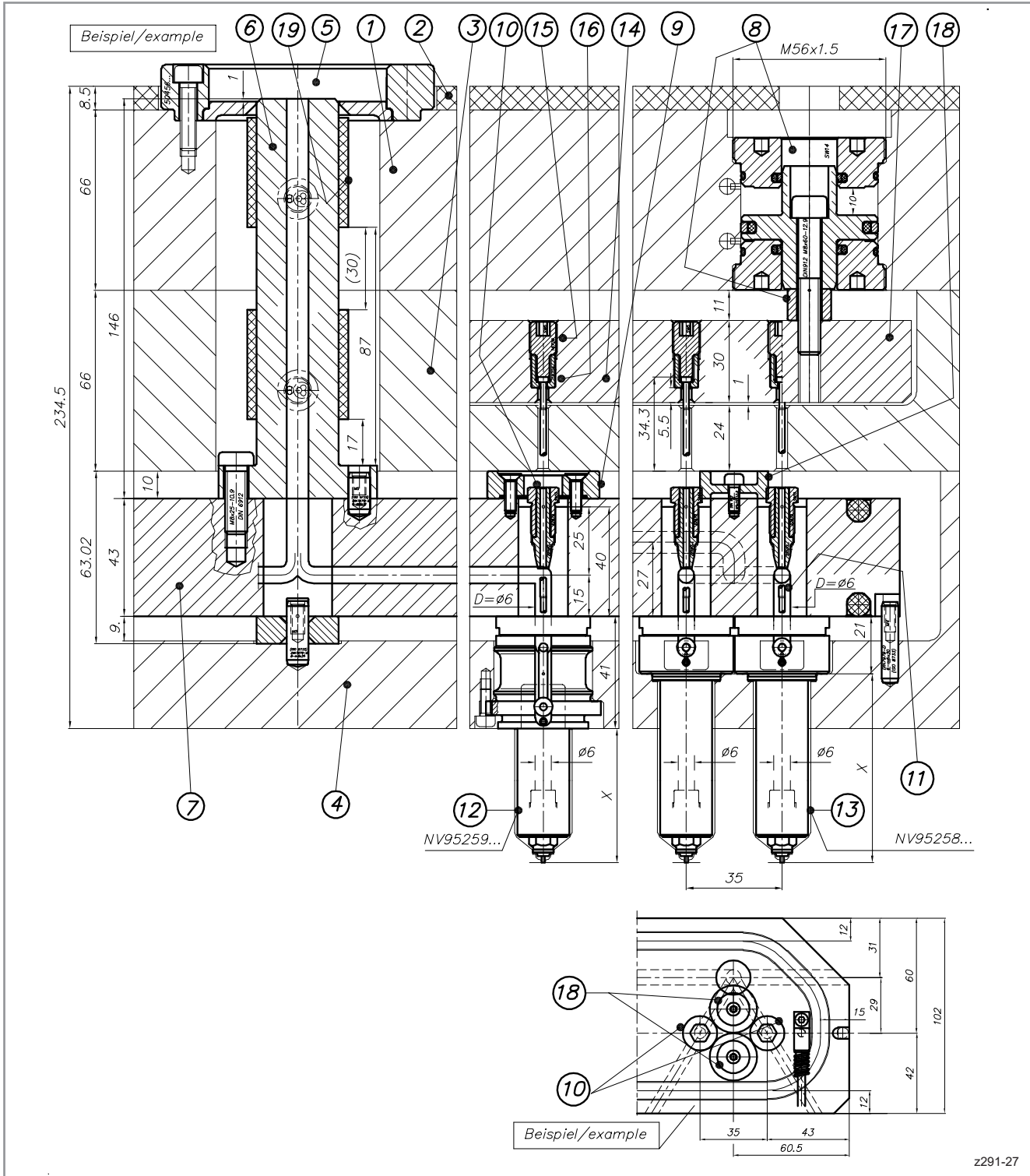
NVE  
 Verteilersysteme  
 Manifold systems

NVE  
 Druckstücke und Zubehör  
 Pressure pads and accessories

Allgemeine Einbauhinweise  
 General assembly notes

Nadelverschlussdüse Ø 6 mm  
 Beispiel für Hubplatte mit **pneumatischem** Antrieb in Aufspannplatte

Valve gate nozzle Ø 6 mm  
 Example for actuator plate with **pneumatic** drive unit in clamping plate



z291-27

# HPS III-NVE ▪ 230V

Nadelverschlussysteme mit externem Antrieb  
Valve gate systems with external drive unit

# EWIKON

**Nadelverschlussdüse Ø 6 mm**  
Beispiel für Hubplatte mit  
**hydraulischem** Antrieb  
in Aufspannplatte

**Valve gate nozzle Ø 6 mm**  
Example for actuator plate with  
**hydraulic** drive unit  
in clamping plate

Düsen: Ø 6 mm  
NV95258-V02... Standardmontage  
NV95259-V02... Frontmontage

Nozzles: Ø 6 mm  
NV95258-V02... Standard installation  
NV95259-V02... Front installation

Nadel: Ø 2 mm

Valve pin: Ø 2 mm

Antrieb: Hubplatte,  
hydraulische Antriebseinheit

Drive: Actuator plate,  
hydraulic drive unit

Verteiler: D=6 mm

Manifold: D=6 mm

- |    |  |    |   |
|----|--|----|---|
| 1  | Aufspannplatte   | 1  | Clamping plate  |
| 2  | Isolierplatte  | 2  | Insulating plate  |
| 3  | Zwischenplatte   | 3  | Intermediate plate  |
| 4  | Düsenhalterahmenplatte   | 4  | Nozzle retainer frame plate   |
| 5  | 50456... Zentrierring  | 5  | 50456... Locating ring  |
| 6  | Angießbuchse   | 6  | Sprue bushing   |
| 7  | EWIKON Verteiler HPS III   | 7  | EWIKON manifold HPS III   |
| 8  | 19745 Antriebseinheit hydraulisch<br>NVE-D50-20-10-H   | 8  | 19745 Hydraulic drive unit<br>NVE-D50-20-10-H   |
| 9  | 17329 Druckstück   | 9  | 17329 Pressure pad  |
| 10 | 22570 Druckschraube<br>22552-... Nadeldichtung<br>(Auswahl auftragsbezogen durch EWIKON)               | 10 | 22570 Pressure screw<br>22552-... Valve pin seal<br>(Selection order-related by EWIKON)             |
| 11 | 22872-... Nadel Ø 2,2 mm, abgesetzt auf<br>Ø 2 mm siehe Düse<br>(Auswahl auftragsbezogen durch EWIKON) | 11 | 22872-... Valve pin Ø 2.2 mm stepped to<br>Ø 2 mm see nozzle<br>(Selection order-related by EWIKON) |
| 12 | NV95259-V02... Nadelverschlussdüse Ø 6 mm<br>(Frontmontage)  | 12 | NV95259-V02... Valve gate nozzle Ø 6 mm<br>(Front installation)                                     |
| 13 | NV95258-V02... Nadelverschlussdüse Ø 6 mm<br>(Standardmontage)   | 13 | NV95258-V02... Valve gate nozzle Ø 6 mm<br>(Standard installation)                                  |
| 14 | 17600 Hubplatte,<br>Auslegung auftragsbezogen  | 14 | 17600 Actuator plate,<br>design order-related   |
| 15 | 16726 Schraube   | 15 | 16726 Screw   |
| 16 | 19704 Nadelhalter  | 16 | 19704 Retainer for valve pin  |
| 17 | Führungssystem für Hubplatte,<br>Auslegung auftragsbezogen   | 17 | Guiding system for actuator plate,<br>design order-related  |
| 18 | 17535 Druckstück,<br>einzusetzen bei geringen Nestabständen,<br>Auslegung auftragsbezogen              | 18 | 17535 Pressure pad,<br>requested for close cavity spacing,<br>design order-related                  |
| 19 | 12831 zusätzliches Heizband  | 19 | 12831 Additional heater band  |

# HPS III-NVE ▪ 230V

Nadelverschlussysteme mit externem Antrieb  
 Valve gate systems with external drive unit



NVI  
 Nadelverschlussdüsen  
 Valve gate nozzles

NVE Ø 6 mm  
 Nadelverschlussdüse  
 Valve gate nozzle  
**HPS III**

NVE  
 Antriebseinheiten  
 Drive units

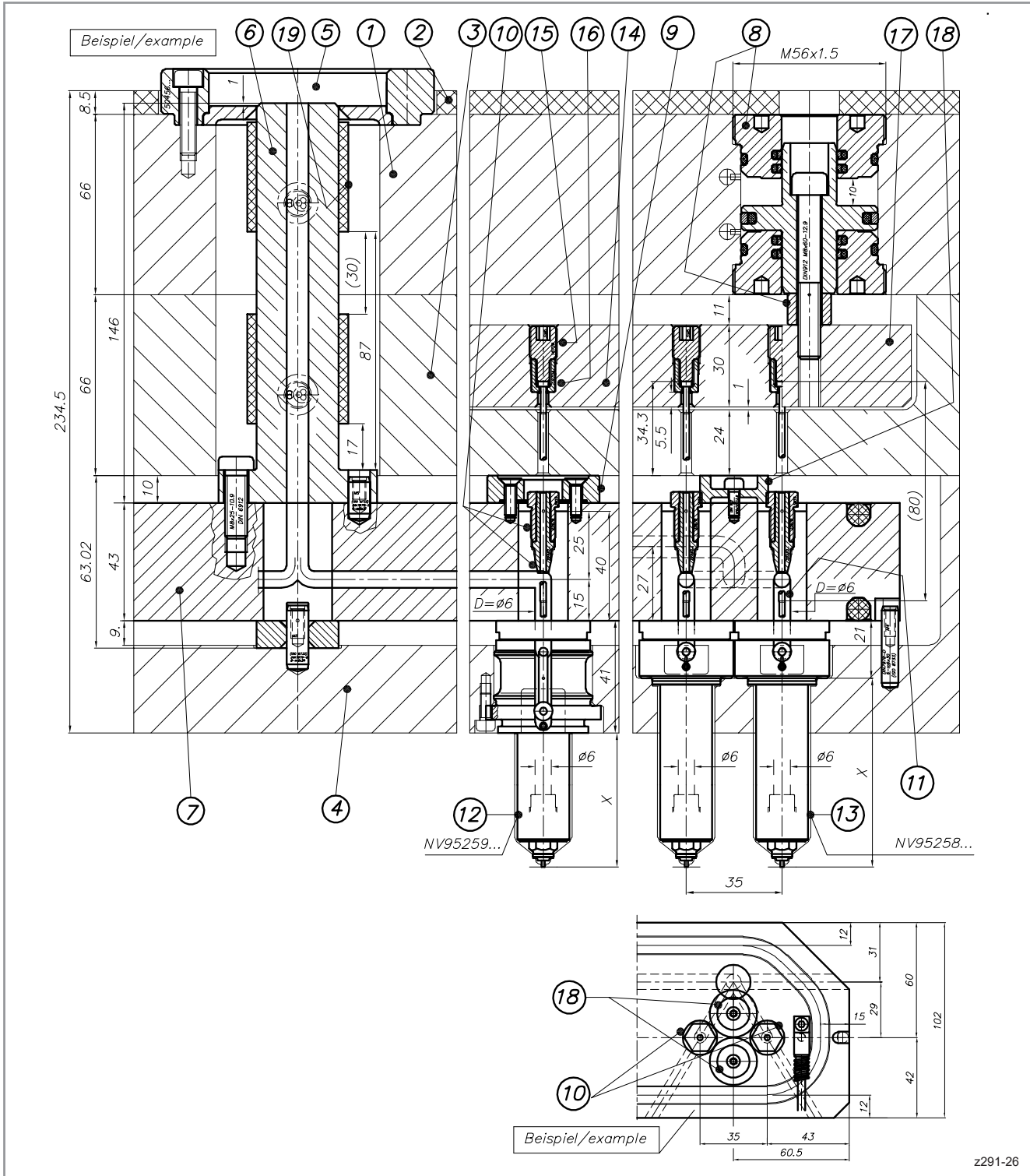
NVE  
 Verteilersysteme  
 Manifold systems

NVE  
 Druckstücke und Zubehör  
 Pressure pads and accessories

Allgemeine  
 Einbauhinweise  
 General  
 assembly notes

Nadelverschlussdüse Ø 6 mm  
 Beispiel für Hubplatte mit  
**hydraulischem** Antrieb  
 in Aufspannplatte

Valve gate nozzle Ø 6 mm  
 Example for actuator plate with  
**hydraulic** drive unit  
 in clamping plate



z291-26

# HPS III-NVE ▪ 230V

## Nadelverschlussysteme mit externem Antrieb

### Valve gate systems with external drive unit

# EWIKON

## Nadelverschlussdüse Ø 6 mm

### Übersicht

## Valve gate nozzle Ø 6 mm

### Overview

Standardmontage NV95258-V02...  
Frontmontage NV95259-V02...

Standard installation NV95258-V02...  
Front installation NV95259-V02...

#### Düsen spitze:

- D6: Permanente Nadelführung, Kontur direkt im Einsatz
- E6: Permanente Nadelführung, Schraubvorkammer
- F6: Permanente Nadelführung, verlängerte Schraubvorkammer
- D6V: Permanente Nadelführung für Wechseleinsatz
- D7: Nadelführung mit Vorzentrierung, Kontur direkt im Einsatz
  - 2 Geometrie für Standardkunststoffe
  - 3 Geometrie für technische Kunststoffe und verstärkte MaterialienAuswahl durch EWIKON
- D7V: Nadelführung mit Vorzentrierung, für Wechseleinsatz

#### Nozzle insert:

- D6: Permanent valve pin guide, contour directly in the insert
- E6: Permanent valve pin guide, screw-on gate bush
- F6: Permanent valve pin guide, extended screw-on gate bush
- D6V: Permanent valve pin guide for gate exchange insert
- D7: Valve pin guide with pre-centering, contour directly in the insert
  - 2 Geometry for standard materials
  - 3 Geometry for technical resins and reinforced materialsSelection by EWIKON
- D7V: Valve pin guide with pre-centering, for gate exchange insert

#### Düsen spitze für die Verarbeitung von TPE und TPU:

- D9: Permanente Nadelführung und Wärmeleitelement, Kontur direkt im Einsatz
  - 4 Geometrie für die Verarbeitung von TPE und TPUAuswahl durch EWIKON

#### Nozzle insert for the processing of TPE and TPU:

- D9: Permanent valve pin guide and heat conducting element, contour directly in the insert
  - 4 Geometry for the processing TPE and TPUSelection by EWIKON

# HPS III-NVE ▪ 230V

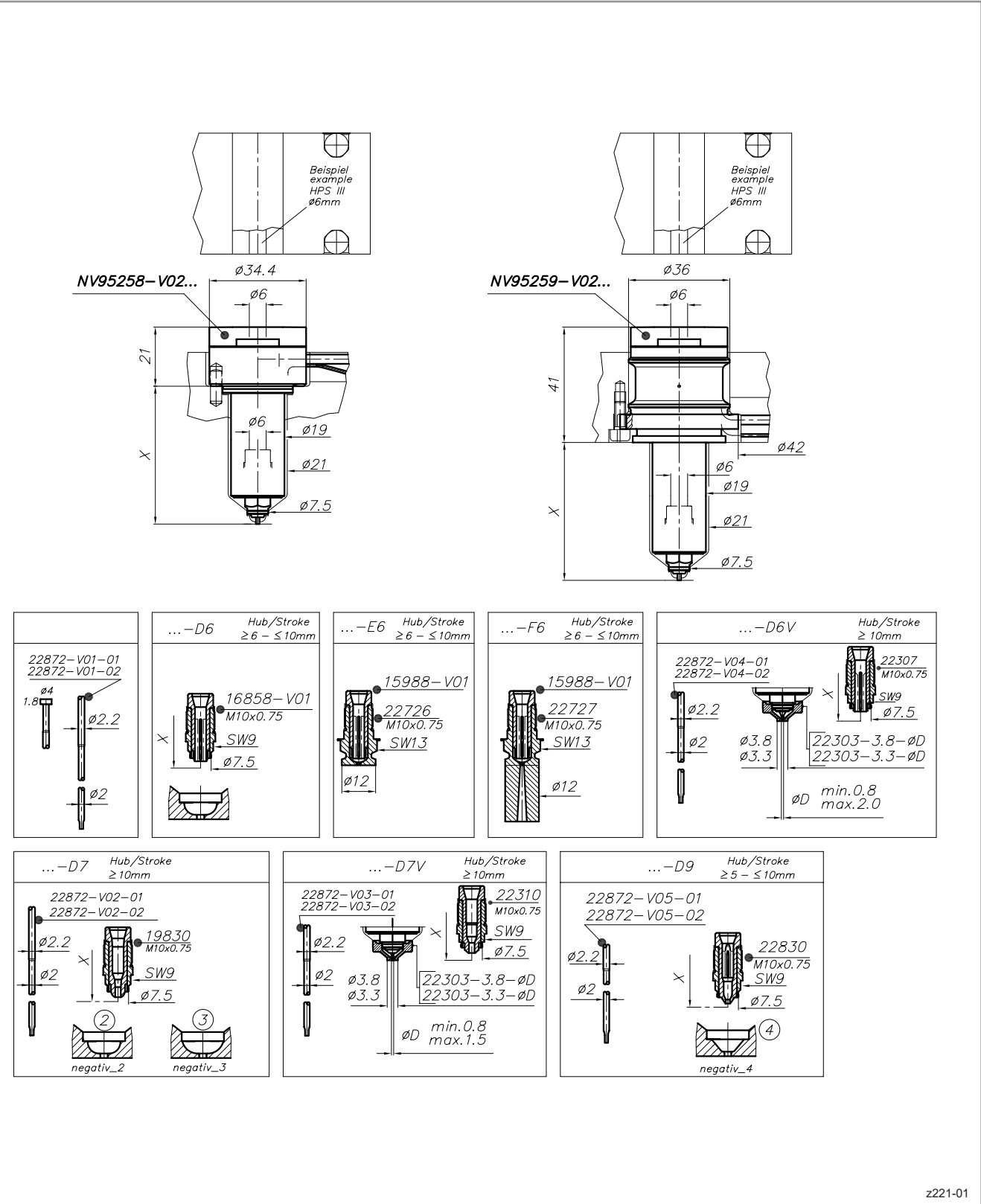
Nadelverschlussysteme mit externem Antrieb  
Valve gate systems with external drive unit



NVI  
Nadelverschlussdüsen  
Valve gate nozzles

## Nadelverschlussdüse Ø 6 mm Übersicht

## Valve gate nozzle Ø 6 mm Overview



NVE Ø 6 mm  
Nadelverschlussdüse  
Valve gate nozzle  
HPS III

NVE  
Antriebseinheiten  
Drive units

NVE  
Verteilersysteme  
Manifold systems

NVE  
Druckstücke und Zubehör  
Pressure pads and accessories

z221-01

**HPS III-NVE ▪ 230V**  
**Nadelverschlussysteme mit externem Antrieb**  
**Valve gate systems with external drive unit**



**Nadelverschlussdüse Ø 6 mm**  
**NV95258-V02. ... D6 / D7 / D9,**  
**Standardmontage**

**Valve gate nozzle Ø 6 mm**  
**NV95258-V02. ... D6 / D7 / D9,**  
**Standard installation**

**Maß X:** 039 / 049 / 059 / 069 / 079 / 089 / 099 / 109 /  
 119 / 129 mm

**Dimension X:** 039 / 049 / 059 / 069 / 079 / 089 / 099 / 109 /  
 119 / 129 mm

**Maß Ø D:** D6:  
 Standardanschnitt-Ø D=1,3 mm  
 Ø D=0,8 - 2,0 mm ist möglich  
 D7:  
 Standardanschnitt-Ø D=1,3 mm  
 Ø D=0,8 - 1,5 mm ist möglich  
 2 Geometrie für Standardkunststoffe  
 3 Geometrie für technische Kunststoffe  
 und verstärkte Materialien  
 D9:  
 Anschnitt-Ø D=0,8 - 1,2 mm  
 4 Geometrie für die Verarbeitung  
 von TPE und TPU  
 Auswahl durch EWIKON

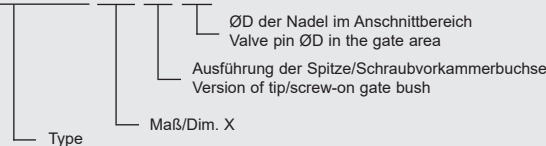
**Dim. Ø D:** D6:  
 Standard gate Ø D=1.3 mm  
 Ø D=0.8 - 2.0 mm is possible  
 D7:  
 Standard gate Ø D=1.3 mm  
 Ø D=0.8 - 1.5 mm is possible  
 2 Geometry for standard materials  
 3 Geometry for technical resins  
 and reinforced materials  
 D9:  
 Gate Ø D=0.8 - 1.2 mm  
 4 Geometry for the processing  
 TPE and TPU  
 Selection by EWIKON

**Standardlänge Nadel ≙ Maß X**

**Valve pin length ≙ Dim. X**

**Bestellbeispiel/Ordering example:**

**NV95258-V02.039 D6 1.3**



NVI  
 Nadelverschlussdüsen  
 Valve gate nozzles

NVE Ø 6 mm  
 Nadelverschlussdüse  
 Valve gate nozzle  
**HPS III**

NVE  
 Antriebseinheiten  
 Drive units

NVE  
 Verteilersysteme  
 Manifold systems

NVE  
 Druckstücke und Zubehör  
 Pressure pads and  
 accessories

Allgemeine  
 Einbauhinweise  
 General  
 assembly notes

# HPS III-NVE ▪ 230V

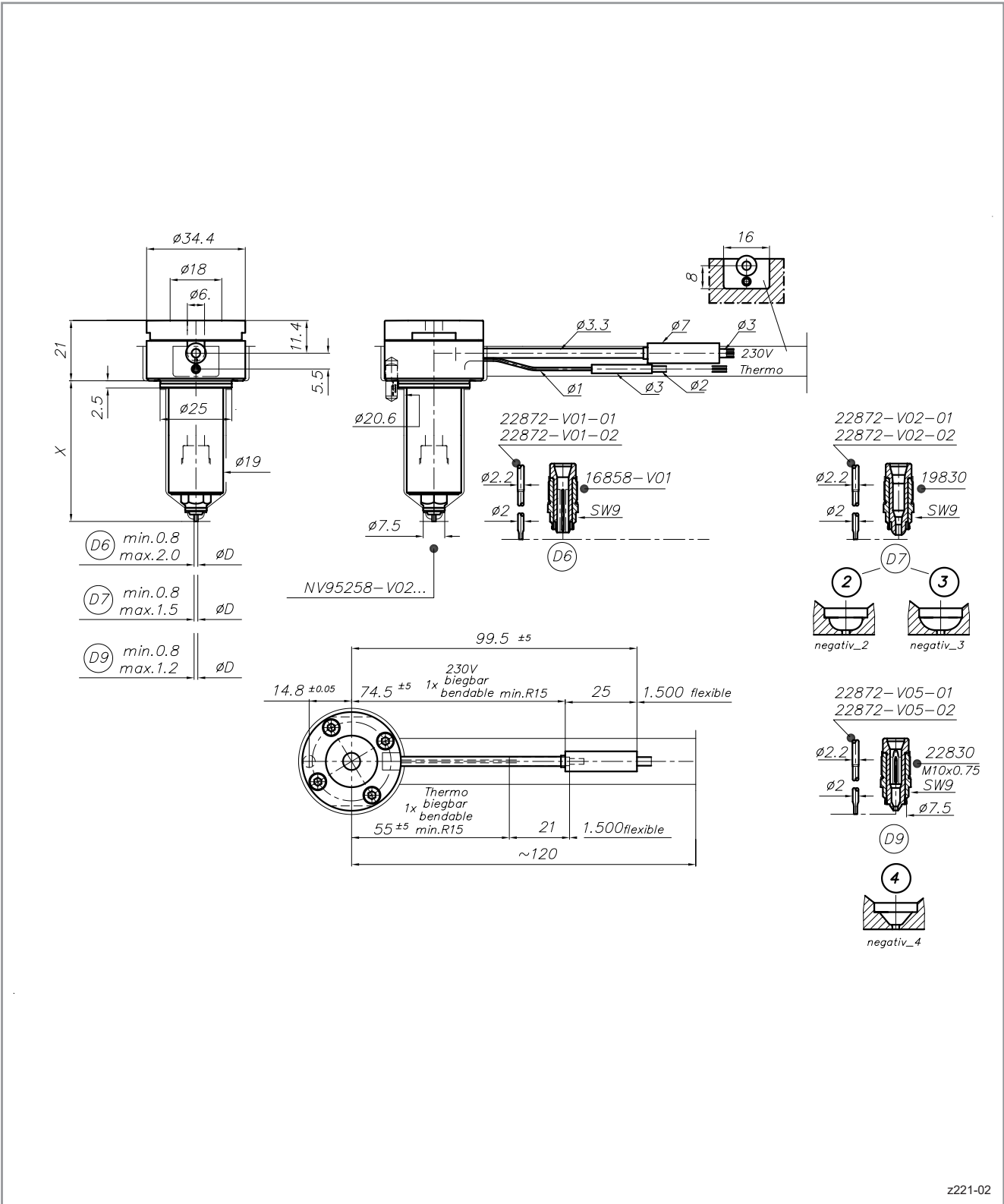
Nadelverschlussysteme mit externem Antrieb  
 Valve gate systems with external drive unit



NVI  
 Nadelverschlussdüsen  
 Valve gate nozzles

**Nadelverschlussdüse Ø 6 mm**  
 NV95258-V02. ... D6 / D7 / D9,  
 Standardmontage

**Valve gate nozzle Ø 6 mm**  
 NV95258-V02. ... D6 / D7 / D9,  
 Standard installation



NVE Ø 6 mm  
 Nadelverschlussdüse  
 Valve gate nozzle  
**HPS III**

NVE  
 Antriebseinheiten  
 Drive units

NVE  
 Verteilersysteme  
 Manifold systems

NVE  
 Druckstücke und Zubehör  
 Pressure pads and  
 accessories

Allgemeine  
 Einbauhinweise  
 General  
 assembly notes

# HPS III-NVE ▪ 230V

## Nadelverschlussysteme mit externem Antrieb

### Valve gate systems with external drive unit

# EWIKON

**Nadelverschlussdüse Ø 6 mm**  
**NV95259-V02. ... D6 / D7 / D9,**  
**Frontmontage**

**Valve gate nozzle Ø 6 mm**  
**NV95259-V02. ... D6 / D7 / D9,**  
**Front installation**

**Maß X :** 019 / 029 / 039 / 049 / 059 / 069 / 079 / 089 / 099 / 109 mm

**Dimension X:** 019 / 029 / 039 / 049 / 059 / 069 / 079 / 089 / 099 / 109 mm

**Maß Ø D:** D6:  
 Standardanschnitt-Ø D=1,3 mm  
 Ø D=0,8 - 2,0 mm ist möglich

D7:  
 Standardanschnitt-Ø D=1,3 mm  
 Ø D=0,8 - 1,5 mm ist möglich

2 Geometrie für Standardkunststoffe  
 3 Geometrie für technische Kunststoffe und verstärkte Materialien

D9:  
 Anschnitt-Ø D=0,8 - 1,2 mm

4 Geometrie für die Verarbeitung von TPE und TPU

Auswahl durch EWIKON

**Dim. Ø D:** D6:  
 Standard gate Ø D=1.3 mm  
 Ø D=0.8 - 2.0 mm is possible

D7:  
 Standard gate Ø D=1.3 mm  
 Ø D=0.8 - 1.5 mm is possible

2 Geometry for standard materials  
 3 Geometry for technical resins and reinforced materials

D9:  
 Gate Ø D=0.8 - 1.2 mm

4 Geometry for the processing TPE and TPU

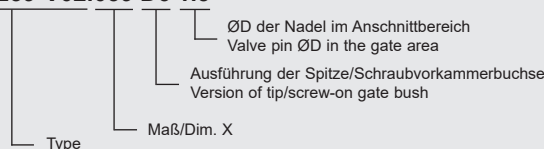
Selection by EWIKON

Standardlänge Nadel  $\hat{=}$  Maß X

Valve pin length  $\hat{=}$  Dim. X

#### Bestellbeispiel/Ordering example:

**NV95259-V02.039 D6 1.3**







**HPS III-NVE ▪ 230V**  
**Nadelverschlussysteme mit externem Antrieb**  
**Valve gate systems with external drive unit**

**EWIKON**

**Nadelverschlussdüse Ø 6 mm**  
**Version -E6**

**Valve gate nozzle Ø 6 mm**  
**Version -E6**

**Standardmontage NV95258-V02...**  
**Frontmontage NV95259-V02...**

**Standard installation NV95258-V02...**  
**Front installation NV95259-V02...**

**Maß Ø D:** Standardanschnitt-Ø D=1,3 mm  
 Ø D=0,8 - 2,0 mm ist möglich

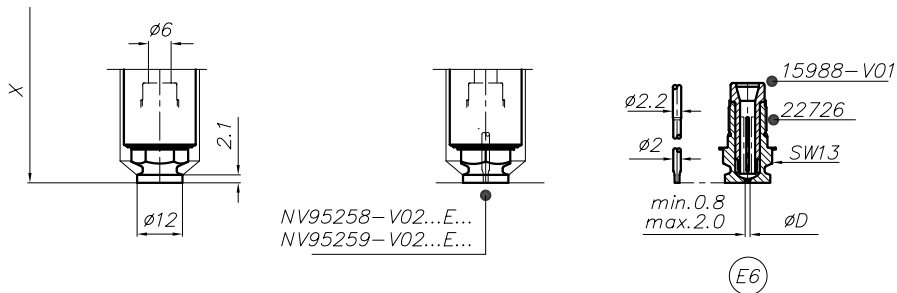
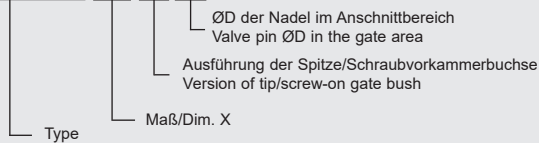
**Dim. Ø D:** Standard gate Ø D=1.3 mm  
 Ø D=0.8 - 2.0 mm is possible

**Standardlänge Nadel ≙ Maß X**

**Valve pin length ≙ Dim. X**

**Bestellbeispiel/Ordering example:**

**NV95259-V02.039 E6 1.3**



z221-04

**HPS III-NVE ▪ 230V**  
**Nadelverschlussysteme mit externem Antrieb**  
**Valve gate systems with external drive unit**

**EWIKON**

**NVI**  
 Nadelverschlussdüsen  
 Valve gate nozzles

**NVE Ø 6 mm**  
 Nadelverschlussdüse  
 Valve gate nozzle  
**HPS III**

**NVE**  
 Antriebseinheiten  
 Drive units

**NVE**  
 Verteilersysteme  
 Manifold systems

**NVE**  
 Druckstücke und Zubehör  
 Pressure pads and  
 accessories

Allgemeine  
 Einbauhinweise  
 General  
 assembly notes

**Nadelverschlussdüse Ø 6 mm**  
**Version -F6**

**Valve gate nozzle Ø 6 mm**  
**Version -F6**

**Standardmontage NV95258-V02...**  
**Frontmontage NV95259-V02...**

**Standard installation NV95258-V02...**  
**Front installation NV95259-V02...**

**Maß Ø D:** Standardanschnitt-Ø D=1,3 mm  
 Ø D=0,8 - 2,0 mm ist möglich

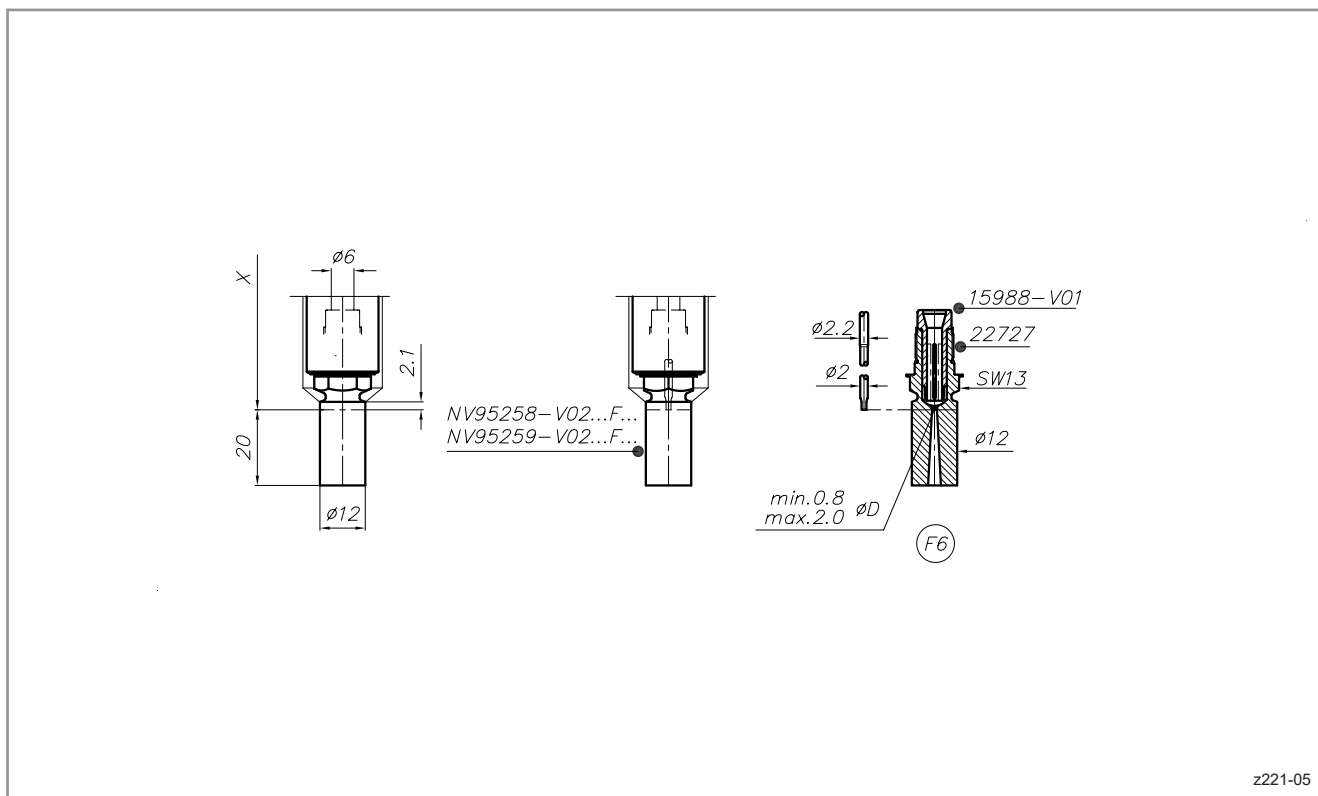
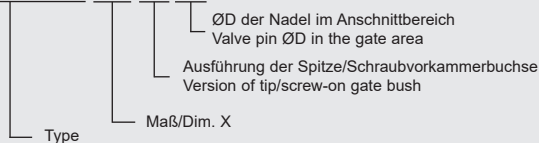
**Dim. Ø D:** Standard gate Ø D=1.3 mm  
 Ø D=0.8 - 2.0 mm is possible

**Standardlänge Nadel ≙ Maß X**

**Valve pin length ≙ Dim. X**

**Bestellbeispiel/Ordering example:**

**NV95259-V02.039 F6 1.3**



z221-05

# HPS III-NVE ▪ 230V

## Nadelverschlussysteme mit externem Antrieb

### Valve gate systems with external drive unit

# EWIKON

### Nadelverschlussdüse Ø 6 mm

#### Version -D6V · -D7V

### Valve gate nozzle Ø 6 mm

#### Version -D6V · -D7V

Kontur direkt im Einsatz  
für Wechseleinsatz

Contour directly in the insert  
for gate exchange insert

Standardmontage NV95258-V02...  
Frontmontage NV95259-V02...

Standard installation NV95258-V02...  
Front installation NV95259-V02...

Anspritz-ØD: siehe Tabelle

Gate-ØD: see table

#### Bestellbeispiel/Ordering Example:

**NV95258-V02.070-D6V-1.0**

Type: NV95258-V02.070-D6V-1.0  
 Maß/Dim. X: 070  
 Version: D6V  
 ØD der Nadel im Anspritzbereich/  
 Valve pin ØD in the gate area: 1.0

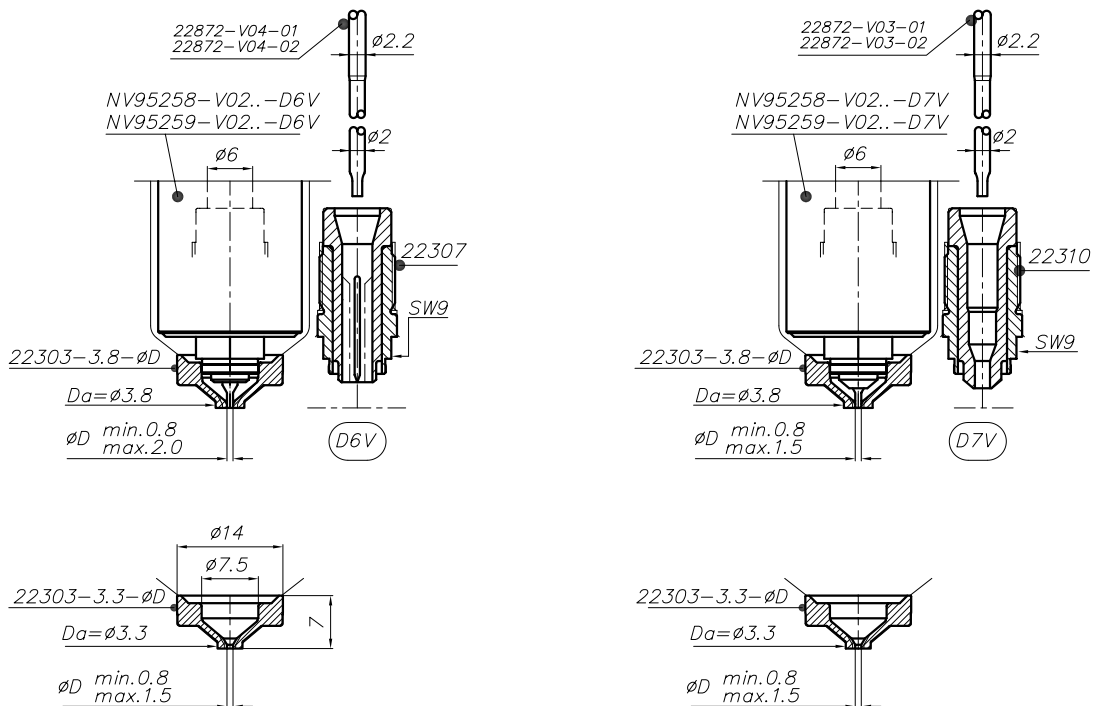
#### Wechseleinsatz bitte separat bestellen!

#### Please order gate exchange insert separately!

#### Bestellbeispiel/Ordering Example:

**22303-3.3-1.0**

Type: 22303-3.3-1.0  
 Da Durchmesser Wechseleinsatz/  
 Da Diameter gate exchange insert: 1.0  
 ØD der Nadel im Anspritzbereich/  
 Valve pin ØD in the gate area: 3.3



z221-12

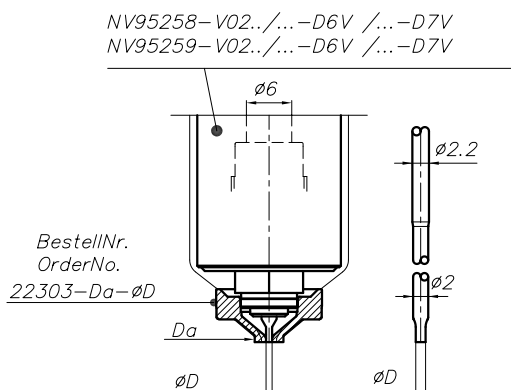
**HPS III-NVE ▪ 230V**  
**Nadelverschlussysteme mit externem Antrieb**  
**Valve gate systems with external drive unit**

**EWIKON**

**NVI**  
 Nadelverschlussdüsen  
 Valve gate nozzles

**Nadelverschlussdüse Ø 6 mm**  
**Version -D6V · -D7V**

**Valve gate nozzle Ø 6 mm**  
**Version -D6V · -D7V**



NV95258-V02.../...-D6V  
 NV95259-V02.../...-D6V

Da	øD													
3.8	0.8	0.9	1.0	1.1	1.2	1.3	1.4	1.5	1.6	1.7	1.8	1.9	2.0	
3.3	0.8	0.9	1.0	1.1	1.2	1.3	1.4	1.5						

NV95258-V02...-D7V  
 NV95259-V02...-D7V

Da	øD							
3.8	0.8	0.9	1.0	1.1	1.2	1.3	1.4	1.5
3.3	0.8	0.9	1.0	1.1	1.2	1.3	1.4	1.5

z221-14

**NVE Ø 6 mm**  
**Nadelverschlussdüse**  
**Valve gate nozzle**  
**HPS III**

**NVE**  
 Antriebseinheiten  
 Drive units

**NVE**  
 Verteilersysteme  
 Manifold systems

**NVE**  
 Druckstücke und Zubehör  
 Pressure pads and  
 accessories

Allgemeine  
 Einbauhinweise  
 General  
 assembly notes

**HPS III-NVE ▪ 230V**  
**Nadelverschlussysteme mit externem Antrieb**  
**Valve gate systems with external drive unit**

**EWIKON**

**Nadelverschlussdüse Ø 6 mm**  
**Einbauhinweise**

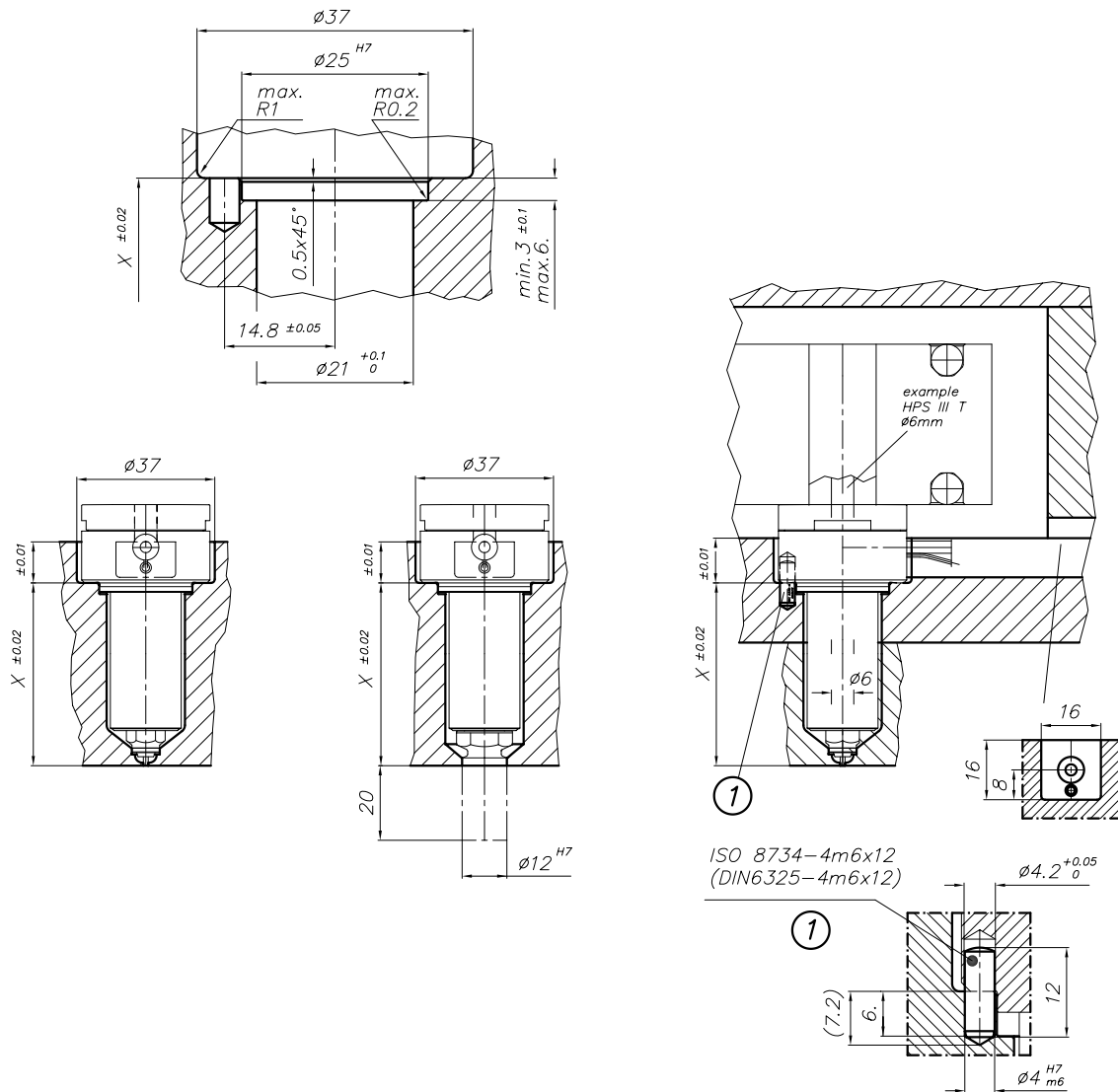
**Valve gate nozzle Ø 6 mm**  
**Assembly notes**

**Einbau Düsenkörper und -schaft**  
**Standardmontage NV95258-V02...**

**Installation nozzle body and shaft**  
**Standard installation NV95258-V02...**

- 1 Fixierung der Düse für den Spitzenwechsel im Werkzeug

- 1 Locating pin when tip inserts need to be exchanged in mould



z221-06

# HPS III-NVE ▪ 230V

Nadelverschlussysteme mit externem Antrieb  
Valve gate systems with external drive unit

# EWIKON

NVI  
Nadelverschlussdüsen  
Valve gate nozzles

## Nadelverschlussdüse Ø 6 mm Einbauhinweise

## Valve gate nozzle Ø 6 mm Assembly notes

Einbau Düsenkörper und -schaft  
Frontmontage NV95259-V02...

Installation nozzle body and shaft  
Front installation NV95259-V02...

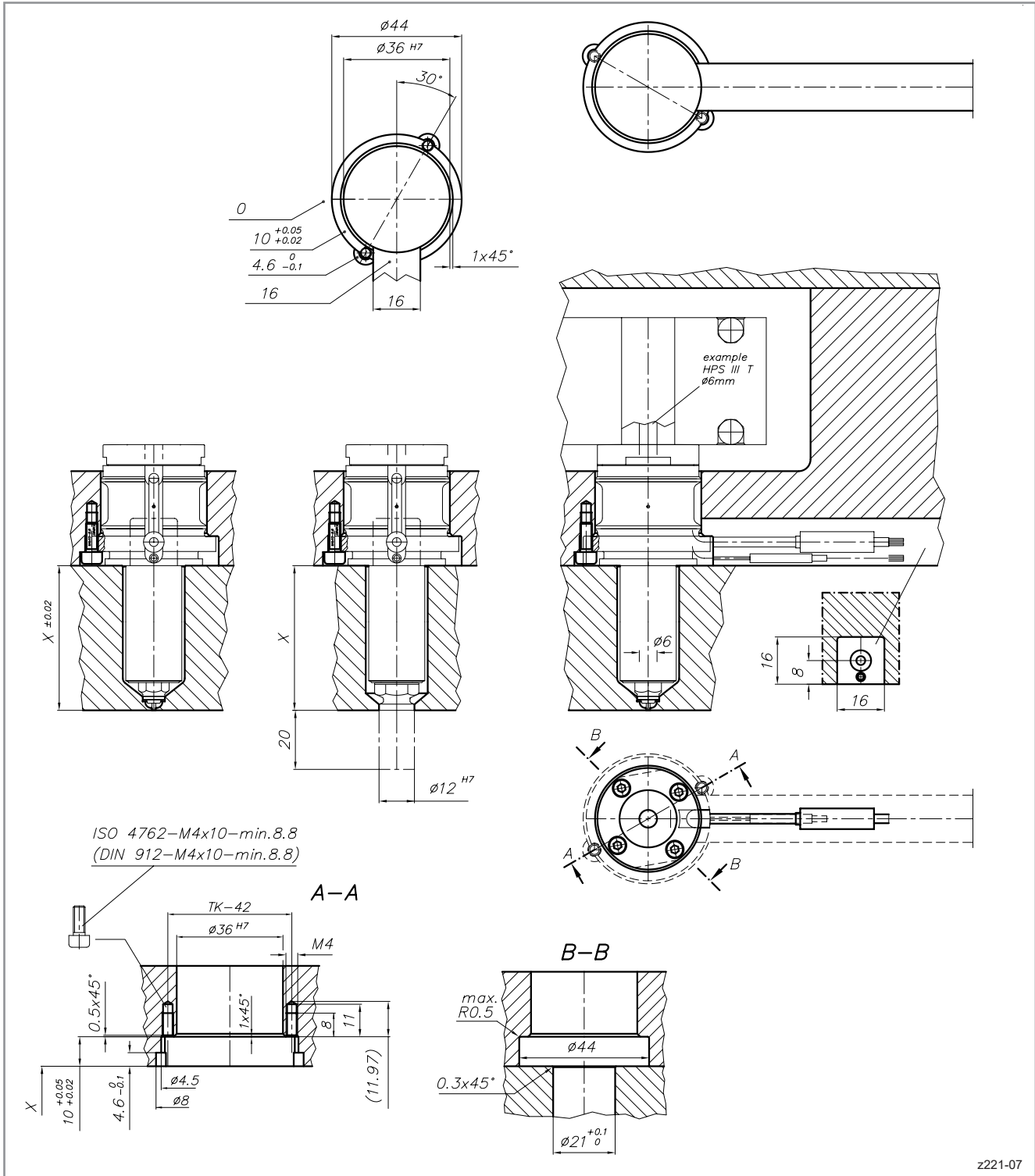
NVE Ø 6 mm  
Nadelverschlussdüse  
Valve gate nozzle  
HPS III

NVE  
Antriebseinheiten  
Drive units

NVE  
Verteilersysteme  
Manifold systems

NVE  
Druckstücke und Zubehör  
Pressure pads and  
accessories

Allgemeine  
Einbauhinweise  
General  
assembly notes



# HPS III-NVE ▪ 230V

## Nadelverschlussysteme mit externem Antrieb

### Valve gate systems with external drive unit

# EWIKON

## Nadelverschlussdüse Ø 6 mm

### Einbauhinweise

## Valve gate nozzle Ø 6 mm

### Assembly notes

Einbaugeometrie im Anspritzbereich  
 Kontur direkt im Einsatz  
 NV95258-V02 ...D6/D7  
 NV95259-V02 ...D6/D7

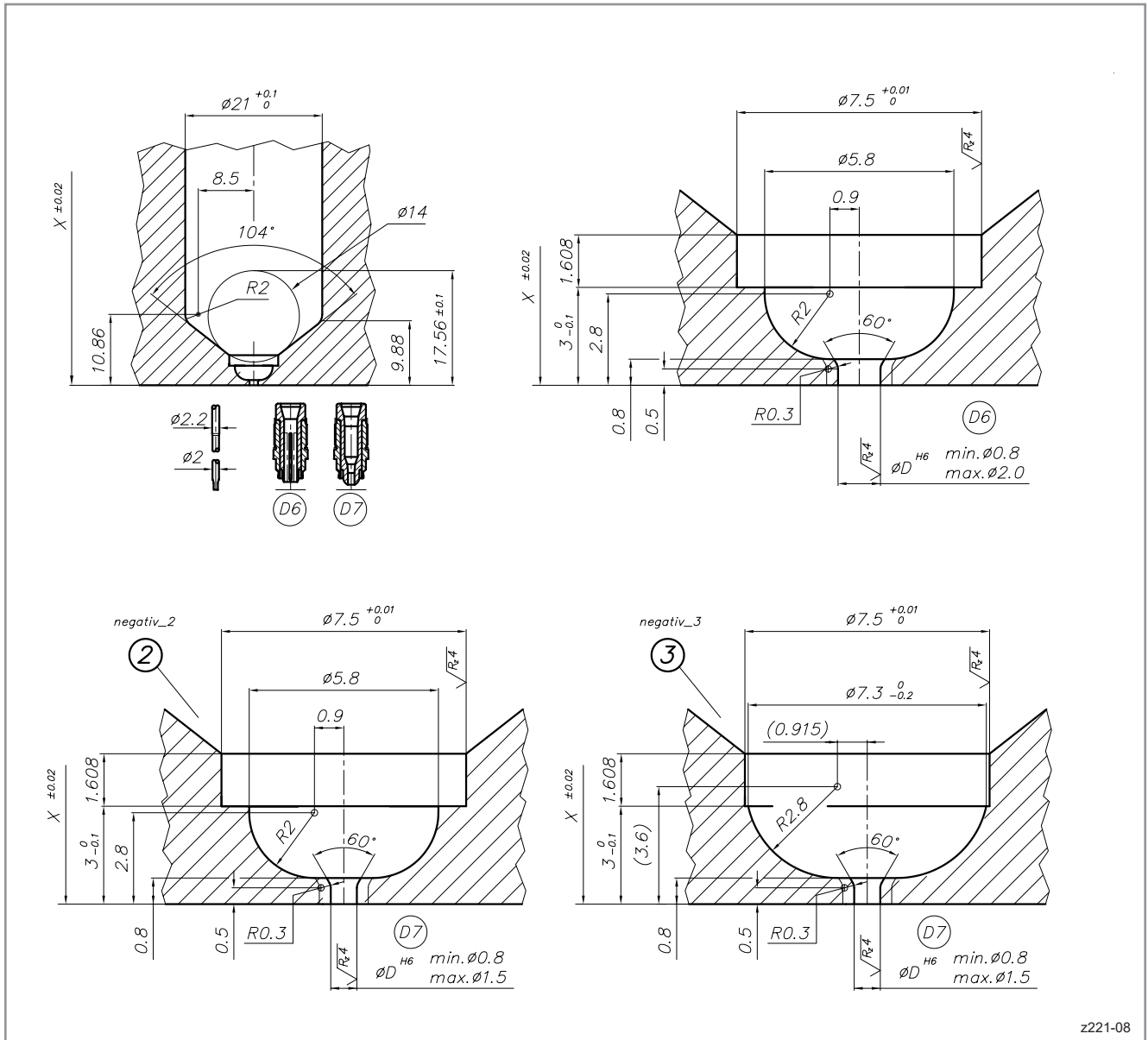
Installation geometry in the gate area  
 contour directly in the insert  
 NV95258-V02 ...D6/D7  
 NV95259-V02 ...D6/D7

- 2 D7 Geometrie für Standardkunststoffe
- 3 D7 Geometrie für technische Kunststoffe und verstärkte Materialien

- 2 D7 geometry for standard materials
- 3 D7 geometry for technical resins and reinforced materials

Auswahl durch EWIKON

Selection by EWIKON



z221-08



# HPS III-NVE ▪ 230V

Nadelverschlussysteme mit externem Antrieb  
Valve gate systems with external drive unit

# EWIKON

NVI  
Nadelverschlussdüsen  
Valve gate nozzles

## Nadelverschlussdüse Ø 6 mm Einbauhinweise

Einbaugeometrie im Anspritzbereich  
Kontur direkt im Einsatz  
NV95258-V02 ...D9  
NV95259-V02 ...D9

4 Geometrie für die Verarbeitung von TPE und TPU  
Auswahl durch EWIKON

## Valve gate nozzle Ø 6 mm Assembly notes

Installation geometry in the gate area  
contour directly in the insert  
NV95258-V02 ...D9  
NV95259-V02 ...D9

4 Geometrie für die Verarbeitung TPE und TPU  
Selection by EWIKON

NVE Ø 6 mm  
Nadelverschlussdüse  
Valve gate nozzle

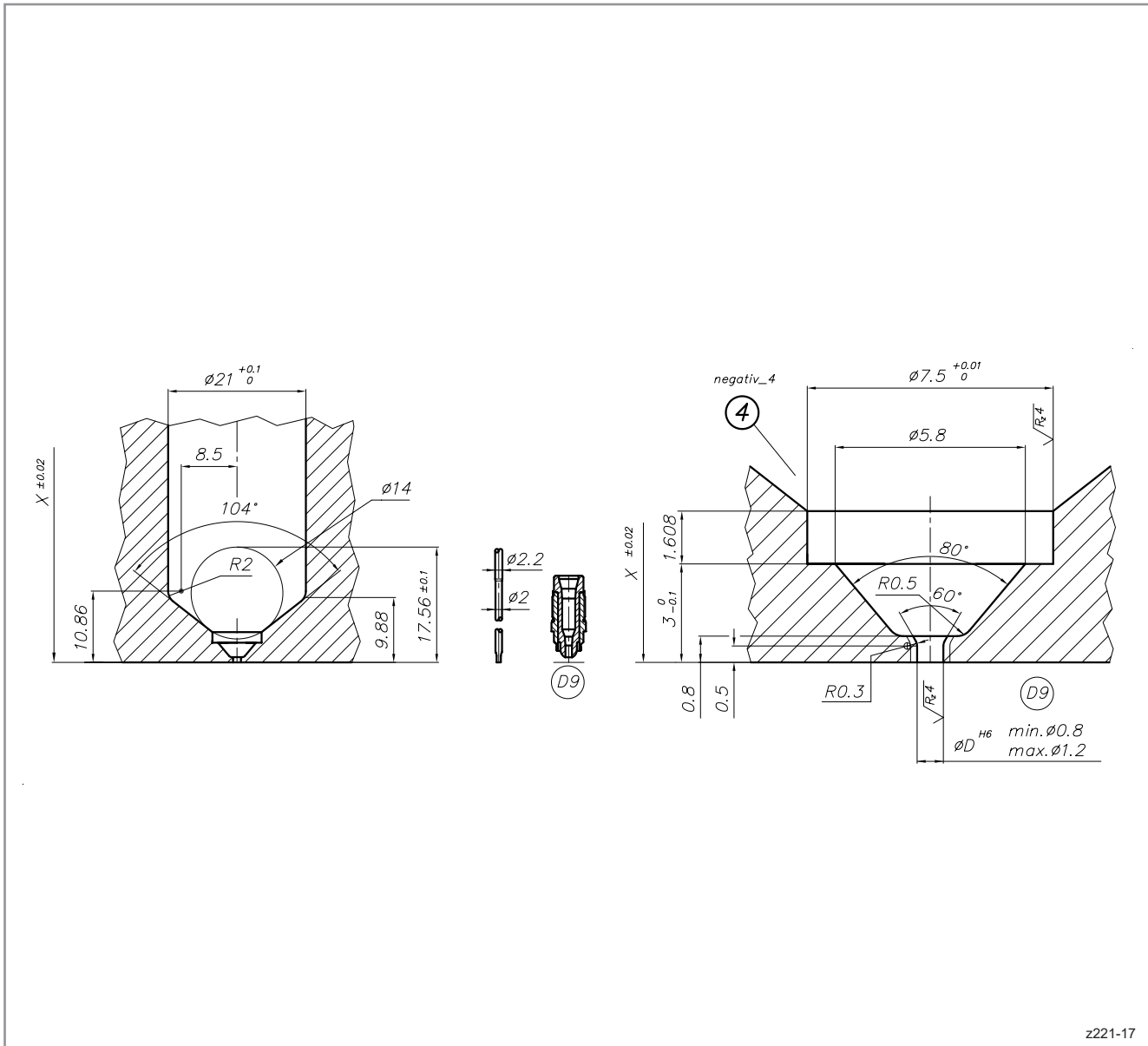
HPS III

NVE  
Antriebseinheiten  
Drive units

NVE  
Verteilersysteme  
Manifold systems

NVE  
Druckstücke und Zubehör  
Pressure pads and  
accessories

Allgemeine  
Einbauhinweise  
General  
assembly notes



**HPS III-NVE ▪ 230V**  
 Nadelverschlussysteme mit externem Antrieb  
 Valve gate systems with external drive unit

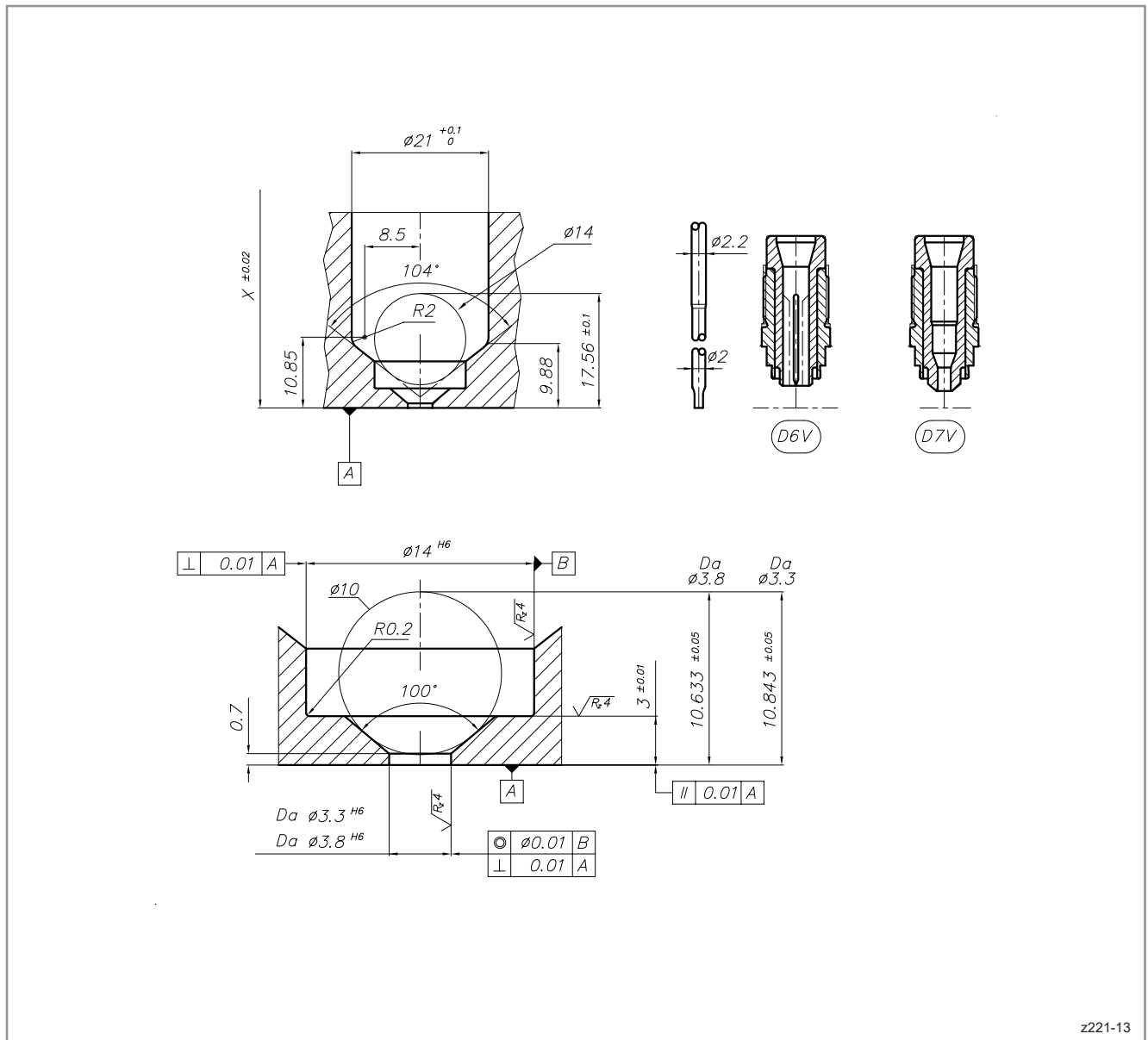
**EWIKON**

**Nadelverschlussdüse Ø 6 mm**  
 Einbauhinweise

**Valve gate nozzle Ø 6 mm**  
 Assembly notes

Einbaugeometrie im Anspritzbereich  
 mit Wechseleinsatz  
 NV95258-V02 ...D6V/D7V  
 NV95259-V02 ...D6V/D7V

Installation geometry in the gate area  
 with gate exchange insert  
 NV95258-V02 ...D6V/D7V  
 NV95259-V02 ...D6V/D7V



z221-13

# HPS III-NVE ▪ 230V

Nadelverschlussysteme mit externem Antrieb  
Valve gate systems with external drive unit

# EWIKON

NVI  
Nadelverschlussdüsen  
Valve gate nozzles

## Nadelverschlussdüse Ø 6 mm Einbauhinweise

### Fixierung der Wechseleinsätze NV95258-V02...D6V/D7V

Beim Trockenlauf (keine Schmelze im System) ist bei der Verwendung von Wechseleinsätzen darauf zu achten, dass eine geeignete Fixierung montiert wird.

#### Möglichkeiten der Fixierung:

Folgende Beispiele dienen zur Veranschaulichung. EWIKON übernimmt keine Haftung für die Dimensionierung und Ausarbeitung der Fixierung.

## Valve gate nozzle Ø 6 mm Assembly notes

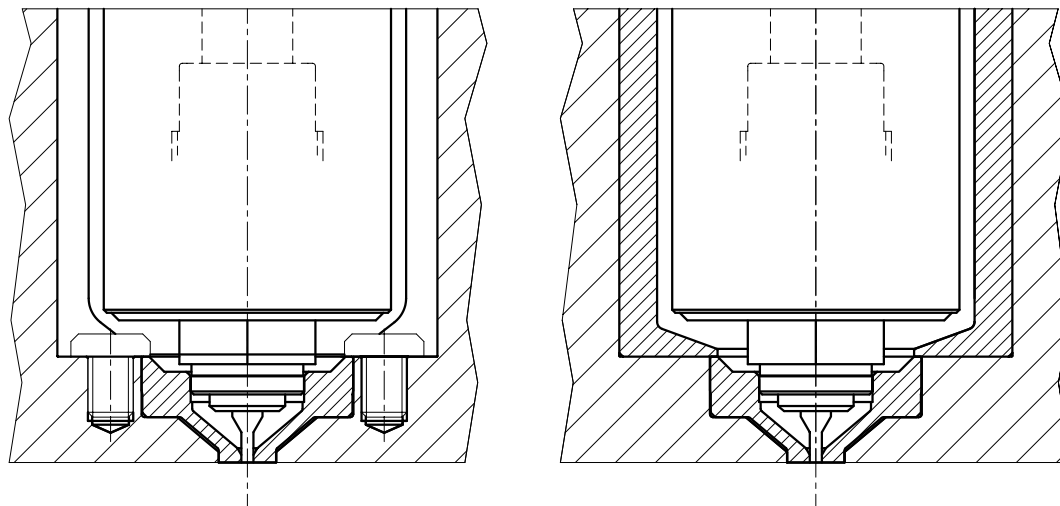
### Fixation of gate exchange inserts NV95258-V02...D6V/D7V

When running dry (no melt in the system), ensure that a suitable fixation is fitted when using gate exchange inserts.

#### Possibilities of fixation:

The following examples are for illustration purposes. EWIKON is not liable for the dimensioning and design of the fixation.

NVE Ø 6 mm  
Nadelverschlussdüse  
Valve gate nozzle  
HPS III



NVE  
Antriebseinheiten  
Drive units

NVE  
Verteilersysteme  
Manifold systems

NVE  
Druckstücke und Zubehör  
Pressure pads and  
accessories

z221-18

**HPS III-NVE ▪ 230V**  
**Nadelverschlussysteme mit externem Antrieb**  
**Valve gate systems with external drive unit**

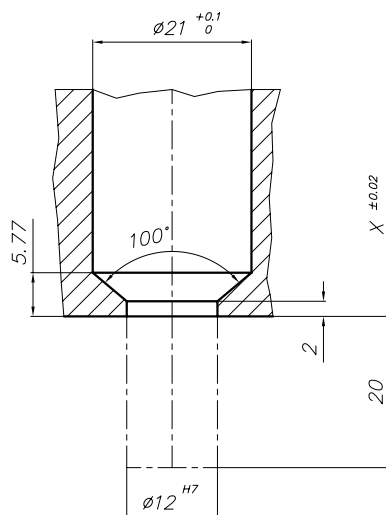
**EWIKON**

**Nadelverschlussdüse Ø 6 mm**  
**Einbauhinweise**

**Valve gate nozzle Ø 6 mm**  
**Assembly notes**

Einbaugeometrie im Anspritzbereich  
 mit Schraubvorkammer  
 NV95258-V02 ... / NV95259-V02 ...

Installation geometry in the gate area  
 with screw-on gate bush  
 NV95258-V02 ... / NV95259-V02 ...



z221-09

# HPS III-NVE ▪ 230V

Nadelverschlussysteme mit externem Antrieb  
Valve gate systems with external drive unit

# EWIKON

NVI  
Nadelverschlussdüsen  
Valve gate nozzles

NVE Ø 6 mm  
Nadelverschlussdüse  
Valve gate nozzle  
HPS III

NVE  
Antriebseinheiten  
Drive units

NVE  
Verteilernetze  
Manifold systems

NVE  
Druckstücke und Zubehör  
Pressure pads and  
accessories

Allgemeine  
Einbauhinweise  
General  
assembly notes

## Nadelverschlussdüse Ø 6 mm Einbauhinweise

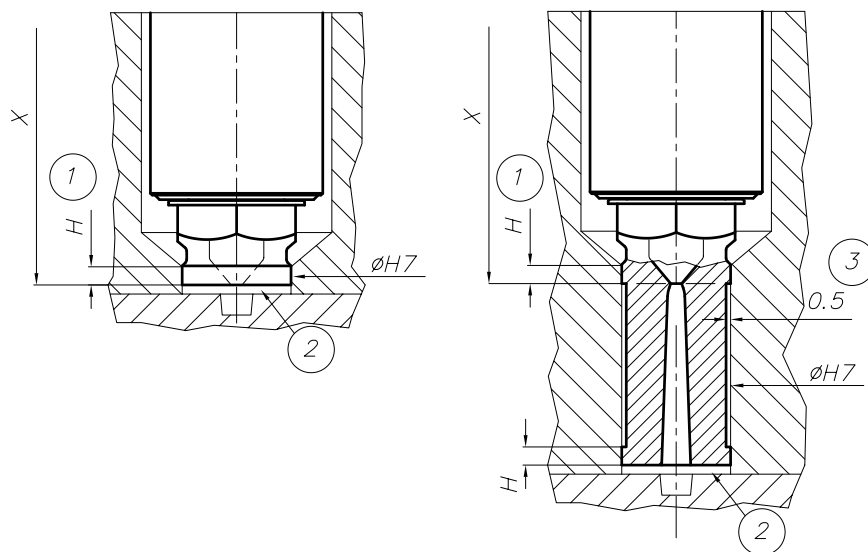
### Einbauhinweis Schraubvorkammer NV95258-V02 ... / NV95259-V02 ...

- 1 Maß H = 2,0 mm
- 2 1 mm stirnseitig freistellen
- 3 0,5 mm freistellen

## Valve gate nozzle Ø 6 mm Assembly notes

### Assembly note screw-on gate bush NV95258-V02 ... / NV95259-V02 ...

- 1 Dim. H = 2.0 mm
- 2 1 mm recess on the face
- 3 0.5 mm recess



z372-01

# HPS III-NVE ▪ 230V

Nadelverschlussysteme mit externem Antrieb  
Valve gate systems with external drive unit

# EWIKON

## Schraubvorkammerbuchsen Schraubvorkammerbuchsen mit Angusskanal

für Nadelverschlussdüse Ø 6 mm

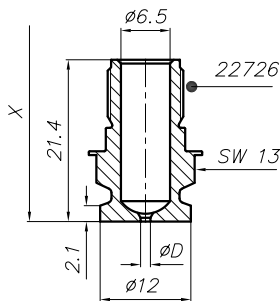
Maß Ø D: Standardanschnitt-Ø D=1,3 mm  
Ø D=0,8 - 2,0 mm ist möglich

## Screw-on gate bushes Screw-on gate bushes with sprue

for valve gate nozzle Ø 6 mm

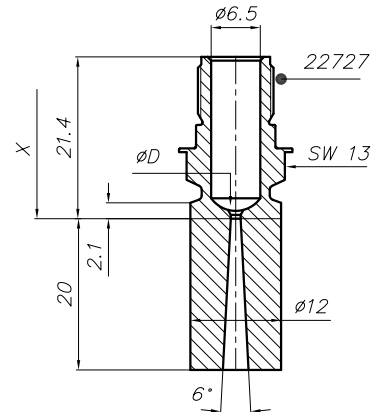
Dim. Ø D: Standard gate Ø D=1.3 mm  
Ø D=0.8 - 2.0 mm is possible

22726



z221-10

22727



z221-11

**HPS III-NVE ▪ 230V**  
 Nadelverschlussysteme mit externem Antrieb  
 Valve gate systems with external drive unit

**EWIKON**

**NVI**  
 Nadelverschlussdüsen  
 Valve gate nozzles

**Form- und Lagetoleranzen**  
 Nadelverschlussdüse Ø 6 mm

**Form and location tolerances**  
 Valve gate nozzle Ø 6 mm

**NVE Ø 6 mm**  
 Nadelverschlussdüse  
 Valve gate nozzle  
**HPS III**

**NVE**  
 Antriebseinheiten  
 Drive units

**NVE**  
 Verteilersysteme  
 Manifold systems

**NVE**  
 Druckstücke und Zubehör  
 Pressure pads and  
 accessories

Allgemeine  
 Einbauhinweise  
 General  
 assembly notes

